

packaging

密其静电消除设备有限公司



行业应用指南

包装工业

静电解决方案



密其公司简介

全球有超过6000家以上的客户从Meech国际所提供的基于产品的专业解决方案中获益。在生产制造过程中，Meech所掌握的大量在生产过程中的静电问题和静电效应方面的知识，使得公司发展成为在静电控制和表面清洁领域中具有独特优势的公司。这些系统的特殊设计使得用户能够提高生产效率和利润空间。

在全球范围内有许多公司从Meech的先进经验中获益。作为一个真正的国际化的公司，Meech总部设在英国，在美国、比利时、匈牙利和中国均有分支机构，在全球范围内的代理商所组成的分销网络覆盖全球50多个国家。

Meech的成功是建立在向客户提供如下高品质的服务：

- 应用知识
- 灵活的解决方案
- 创新
- 快速的服务响应速度

而所有这些将会在未来的不断发展中得到巩固和加强。

若要了解详细信息，请登陆Meech网站（www.meech.com）或参阅“静电：产生和消除”手册。

静电消除

Meech提供基于交流和直流两种技术的静电消除解决方案，为您提供最优化的静电控制。交流技术通过一个特制变压器将常规电压升高（通常升压可至7KV）。这样的一个高电压输送到一组高压放电针，释放出高能量的“离子束”。大量的正负离子在随着交流周期变化不断产生。带有正电或负电荷的材料表面在离子风到达材料表面时其表面所带的静电荷很快被中和。

Meech特别的脉冲直流变压技术将常规电压变为正负电子输出。专门设计的尖端放电针交替发射正负离子云。频率和离子平衡度（正负离子的发射比例）也能够根据材料和不同的工艺情况进行调节以优化静电消除效果，延长作用范围。

静电发生

通过非导电材料上产生可控的静电荷可以使得2个或2个以上带相反电荷的表面暂时粘合。高达50KV的电压被输送到一组特殊的放电针产生“离子束”。将放电针置于接地表面附近，所有通过离子覆盖范围的材料将带上电荷并且于相邻材料表面粘合。

表面清洁

在很多生产领域中灰尘吸附一直是一个很重要的问题。通过使用静电控制系统能够大大改善除尘效果。Meech“Jet Stream”技术将专注的静电控制结合，提供一种特殊设计带电离子系统的腔体。通过节能风扇驱动，喷射头产生高速电离气刀能够去除小至1微米的灰尘。



包装行业中的静电控制问题

包装行业中的静电相关问题不计其数。可能产生静电问题的应用包括：泡罩包装，瓶体传输和清洁，贴标，充填和封装，制袋，外包装机器及洁净室和医用包装等。

在包装行业中大量静电的导致的主要问题如下：

- 过程控制以及质量问题
- 灰尘吸引和附着
- 操作中的电击问题

过程控制以及质量问题

在加工过程中由于静电控制问题所导致的成本增加的情况有许多且各不相同。静电问题迫使许多生产商以极低的效率运行他们的机器，而这种情况本来可以避免的。这是由于静电可以直接导致生产问题，比如说辊的损坏导致无法与机械良好结合或造成传送问题。静电也会在压延或分切时造成问题。静电荷会造成材料之间或材料和机械辊和框架之间的粘连。其结果会导致材料错位或废品的产生。

灰尘吸引和附着

由于公司对于产品质量的要求不断提高，物料由于静电原因吸附空气中的灰尘的问题将变得越来越重要。

在滚筒上的大量静电吸附空气中的灰尘和颗粒会造成大量的废品。这些情况在印刷或医药/食品包装领域尤为突出。

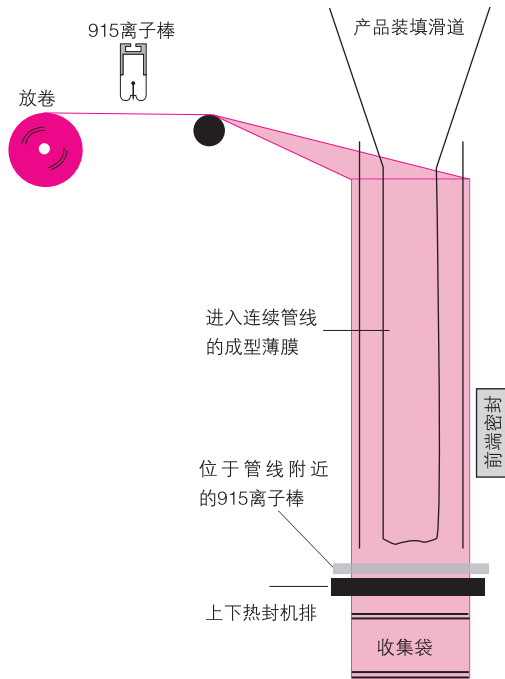
操作中的电击问题

避免操作伤害已经成为各个公司提高静电安全操作标准和员工保护问题的重点。

由静电引起的电击会非常痛苦，其效果通常安静和短暂。然而，在受到电击时出于本能的回缩通常将会使操作员付出代价，操作员受到电击时通常会暂时失去知觉，伴随而来的其他后果是与其他操作者甚至是机器相碰撞。

应用案例

充填封口机



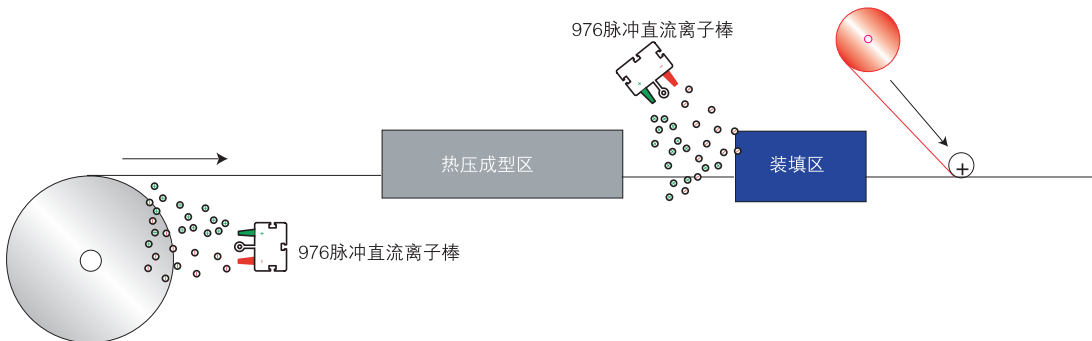
问题:

从展开辊轮上送入包装薄膜时，将产生高的静电荷。由此产生的主要问题是：待装填的产品被吸附到薄膜内表面，从而影响密封效果。

解决方案:

在成型导向板前和密封排之前安装915棒，能有效避免产品吸附，保证密封效果。

泡罩包装



问题:

薄膜放卷和热成型过程中产生的静电可能导致的问题:

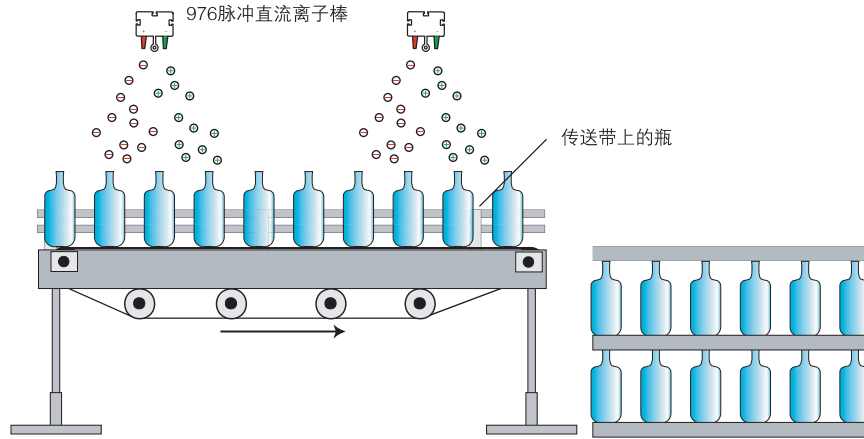
1. 薄膜表面吸附灰尘
2. 产品在泡罩与底板之间定位错误。

解决方案:

在放卷侧和热成型之后安装976长距离脉冲直流棒，有效中和薄膜表面电荷，防止产品错误动作。由于无需吹气，十分适合医药或食品包装的需要。

应用案例

瓶体传送和堆垛



问题:

瓶体从模具脱落和传输过程中，所带高静电电荷导致的问题有：

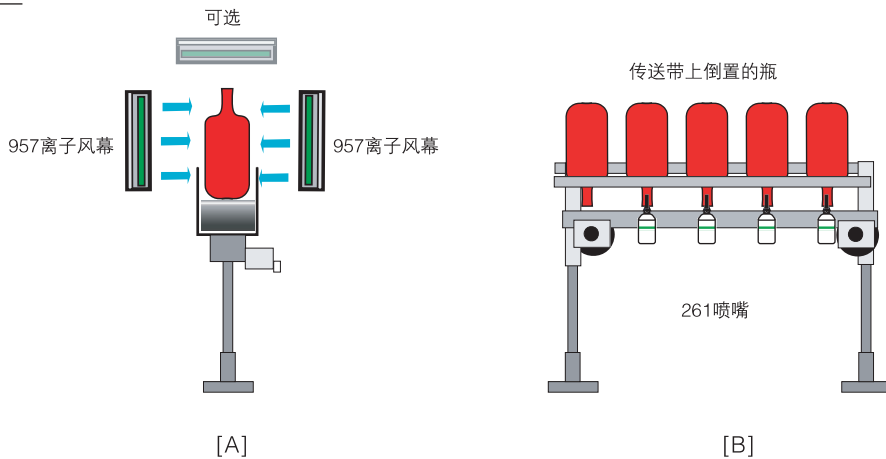
1. 吸附灰尘导致污染
2. 瓶体之间相互排斥，导致跌落，横卧，影响传输和堆垛。
3. 操作人员遭受电击。

解决方案:

在传送带上上方安装两根976棒来有效中和瓶体自带以及瓶体与传输皮带之间的摩擦产生的静电。

如需安装在其他位置，请与Meech公司联系。

瓶体与部件清洁



问题:

中空成型的塑料容器，譬如塑料瓶上携带的电荷会吸附灰尘和其他杂质。这对于食品和饮料工业而言是一个不容忽视的问题。

解决方案:

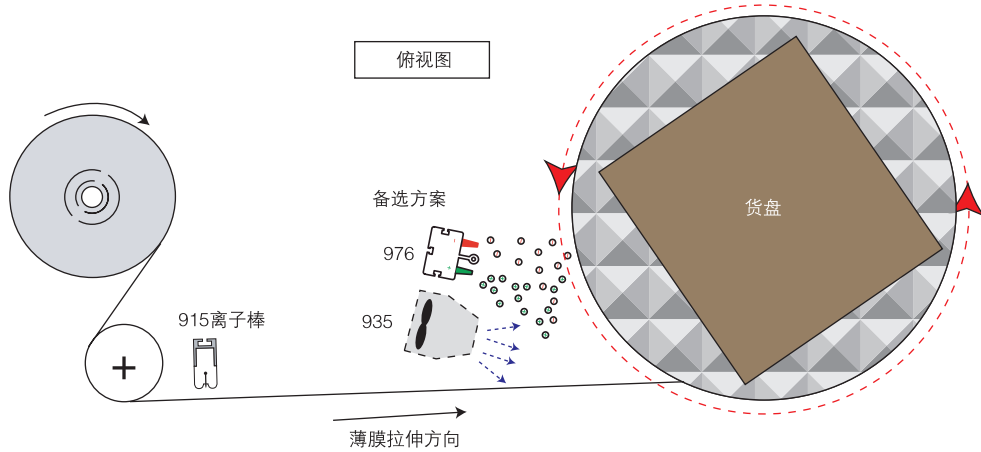
容器外表面的清洁，可采用电离气幕系列。

容器内部的清洁，采用离子喷嘴向瓶体内部吹出离子风。

注意：对于大型部件的清洁，可以采用Jet Stream射流喷射系统。

应用案例

拉伸包装



问题:

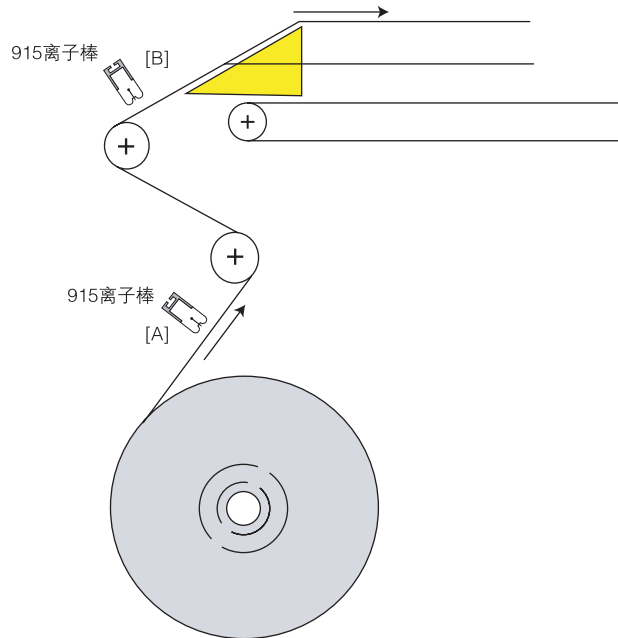
拉伸薄膜放卷时摩擦和拉伸过程中的额外应力都会产生静电电荷导致以下问题:

1. 操作人员遭受电击伤害。
2. 托盘上吸附灰尘。

解决方案:

在最后一个压辊后安装915棒能立即消除薄膜表面的电荷。在薄膜被拉伸到托盘上时，安装976直流棒或935离子风机来控制薄膜表面的电荷累积。

外包装



问题:

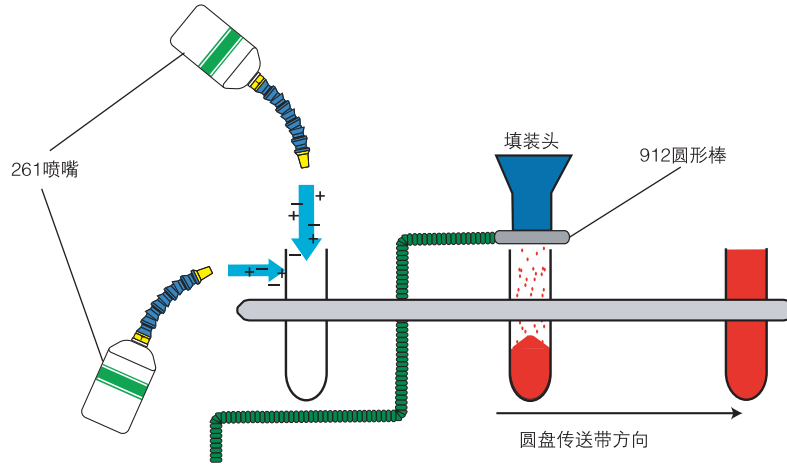
当薄膜放卷和经过不同机器部件，辊轴和导向轮时，会累积很高的静电。这会导致薄膜吸附在机器框架，辊轴上或自身粘连，而不能正常包裹在产品周围。

解决方案:

在“A”处安装915棒将避免薄膜缠绕在辊轴上。如果薄膜未能正常包裹在产品周围，而是自身粘连或被吸附到机器框架上，则应在“B”处安装915棒。

应用案例

粉末填充



问题:

塑料或玻璃容器在填充过程中累积的静电可能导致以下问题:

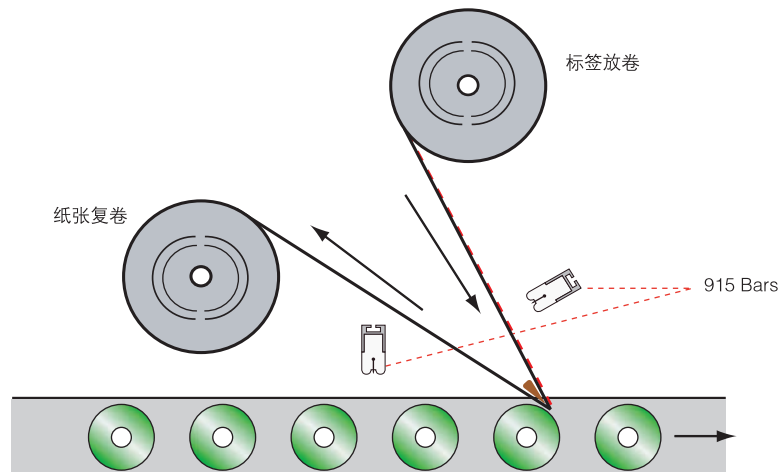
1. 粉末吸附在容器外壁和内壁。
2. 粉末吸附在填充头上。

解决方案:

在即将开始填充之前,采用261柔性喷嘴处理。一个喷嘴对准容器外壁,另一个则对准内壁。

912环形棒安装在填充头的给料管尾部。

贴标



问题:

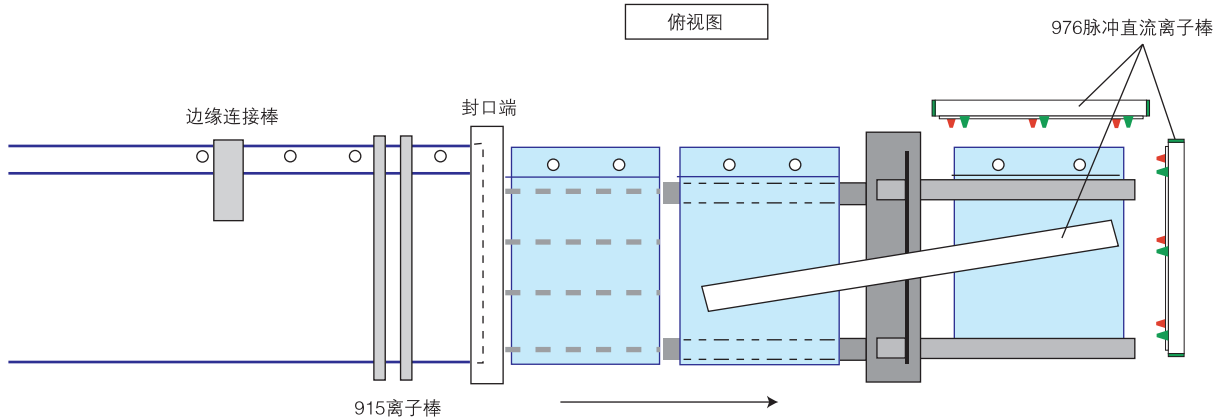
标签薄膜或塑料瓶上的静电累积会导致标签输送错误或标签定位不准。这类问题会导致瓶上的标签张贴错误,会减慢生产速度并导致较高的次品率。

解决方案:

如图所示放置的915棒将中和标签及塑料瓶上的电荷,从而保证正确贴标,提高生产效率。

应用案例

扁平袋/导叶制袋



问题:

在袋的制造和加工过程中，存在大量和静电有关的问题：

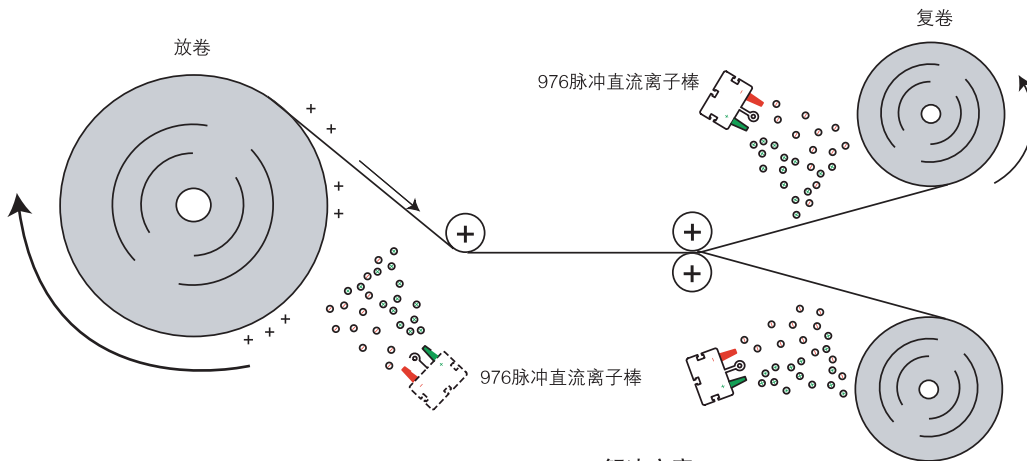
1. 在袋的手柄模切之后，空气会进入袋内部，导致堵塞。
2. 模切后袋堆垛不齐。

解决方案:

在手柄打孔之前的一个排针式静电发生器，可将多层薄膜紧紧钉在一起，防止空气进入袋内。

根据不同的机器类型，915或976棒将有效消除薄膜或袋表面的静电电荷，方便袋的收集整理。

放卷和复卷



问题:

由于电池效应，卷轴上会累积极高的电荷。这能导致如下问题：

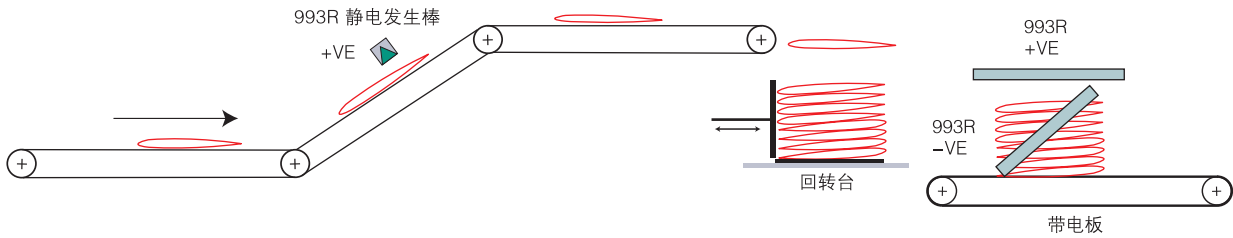
1. 操作人员遭受电击
2. 灰尘吸附，产品污染
3. 卷绕质量不佳，换卷困难和进料错误。

解决方案:

最有效的解决方案是在图示位置安装976脉冲直流系统。放卷侧的976棒是可选的，如果安装的话，将进一步改善静电消除的效果。

应用案例

补偿式堆刹



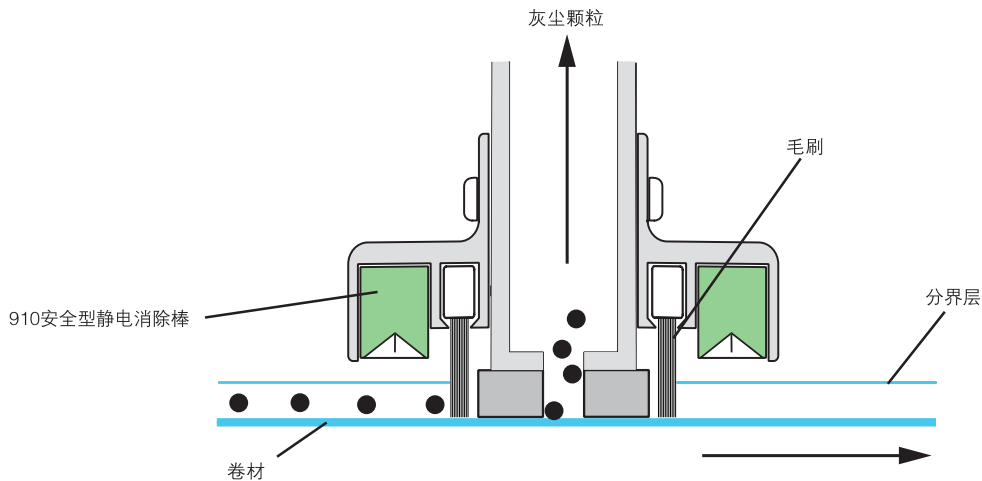
问题:

修正堆放箱经常会遇到传送带上的堆垛不稳定，散倒的情况。保持堆垛整齐的解决方案对于以堆垛形式生产的出版物来说是非常理想的。

解决方案:

解决堆放整齐的主要方法为让书籍通过一个静电发射框架，静电的作用使得原本松散的书堆整齐地粘合在一起。

表面清洁



问题:

被污染的表面会导致利润损失，客户对产品的满意度下降，印刷下压时间超长，层压过程中的报废率过高以及在食品和医药行业中的一些不能被接受的包装问题。

解决方案:

应用综合静电消除，毛刷和真空吸尘的技术能够提供有效去除表面颗粒的方法。

产品简介



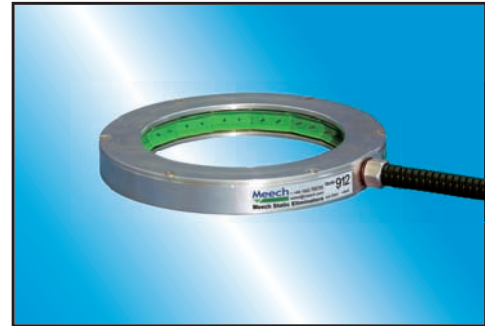
983v2 静电检测仪
能精确测量静电电压。



904 电源单元
904是恒电压源，为Meech交流电离设备提供7KV电源。



915 离子棒
安全不带电，消散时间快，有效电离长达150mm。



912 离子棒
适用于需要360°中和的场合。

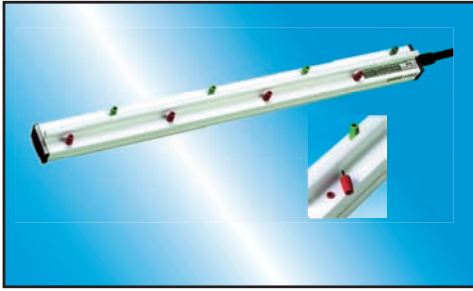


935 离子风机
提供较大区域的长距离电离。



957 离子风幕
多种功能，可用于静电中和，除尘纸张分离等。

产品简介



976 离子棒

976棒设计独特、安全不带电，易于维护，可提供长达600mm的有效作用范围。



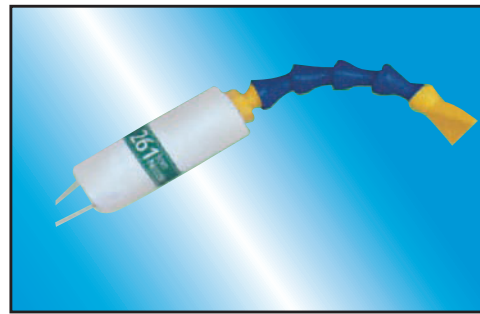
977v3 控制器

适用于所有Meech脉冲直流设备。



261 喷嘴

结构紧凑，适合于受限区域。



261F 柔性喷嘴

261F重量轻、体积小，适用于一般电离产品难以到达的区域。



995R 静电发生头

配合静电发生器使用。



SCT 1000 表面清洁系统

适用于卷材表面的清洁。



Meech Static Eliminators(Shanghai) Co., Ltd
密其静电消除设备（上海）有限公司

上海市闵行区先锋街25号7楼G单元

邮编：201103

电话：400 820 0102

传真：400 820 0102*201

电子邮件：info@meech.cn

网址：www.meech.com

经销商：

Meech International

2 Network Point
Range Road, Witney
OX29 0YD, UK

Tel: +44 (0)1993 706700
Fax: +44 (0)1993 776977

email: sales@meech.com

Meech Static Eliminators USA Inc.

2915 Newpark Drive
Norton, OH 44203
USA

Tel: +1 330 564 2000 / 1 800 232 4210
Fax: +1 330 564 2005

email: info@meech.com

Meech Elektrostatik SA

Av C Grandprez 27
B 4970, Stavelot
Belgium

Tel: +32 8086 2983
Fax: +32 8086 2821

email: mesa@meech.com

Meech CE

2151 Fót
Széchenyi út. 46
Hungary

Tel: +36 27535075
Fax: +36 27535076

email: ce@meech.com

Meech China

7G,7F,LP Tower
#25 Xianfeng Road Minhang District
Shanghai 201103, China PR

Tel: +86 400 820 0102
Fax: +86 400 820 0102 * 201

email: info@meech.cn