

TakClean™

Kontakt-Bahnreinigungssystem

TakClean™

Kontakt-Bahnreinigung

Das TakClean Kontakt-Bahnreinigungssystem von Meech wurde in erster Linie für den Einsatz auf Etiketten- und Schmalbahnmaschinen entwickelt, zur effizienten Entfernung von trockener, ungebundener Verschmutzung von einer laufenden Bahn.

TakClean arbeitet mit speziell konzipierten TransTak-Elastomer-Kontaktreinigungswalzen und perforierten Klebewalzen, deren Kombination TakClean zur ultimativen Bahnreinigungsmaschine macht.

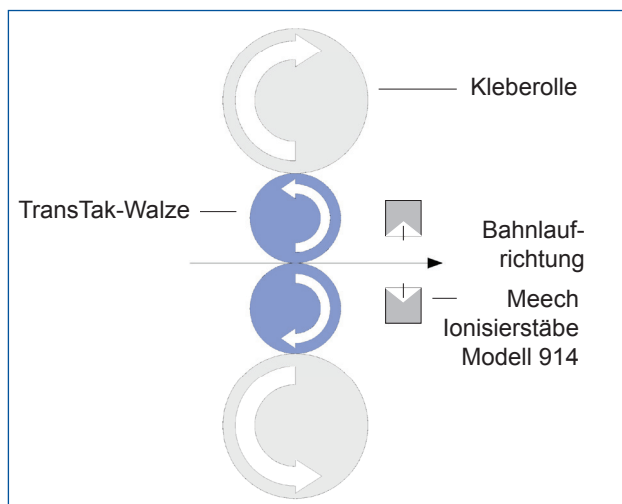
Meech's TakClean hat nachstehende Vorteile:

- Hervorragende Verschmutzungsentfernung - Beseitigung von Partikeln ab 0,5 Mikron.
- Kontinuierliche Reinigung - Die Bahn muss nicht angehalten werden.
- Schnelle Installation (kurze Standzeit der Maschine).
- Elektrostatik-Kontrolle - Die Bahn ist nach der Reinigung rückstandsfrei und elektrostatisch neutral.

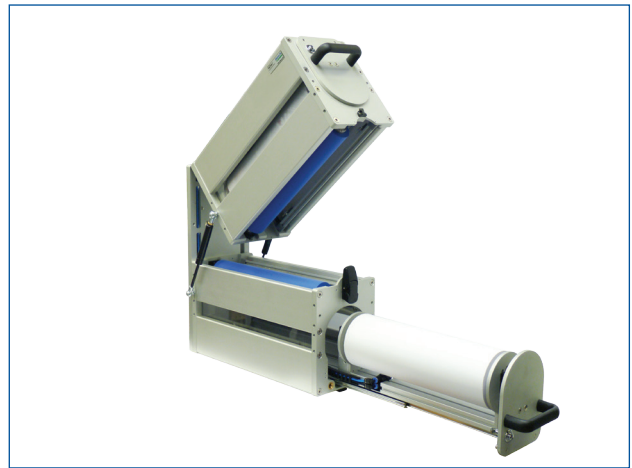
Das TakClean-Funktionsprinzip

Die einzigartige Reinigungsleistung von TakClean basiert auf drei entscheidenden Prozessen:

- Die TransTak-Elastomer-Reinigungswalzen berühren die gesamte Bahn gleichmäßig. Trockene, ungebundene Verschmutzungen werden von der Bahnoberfläche abgehoben.
- Die Klebewalze bleibt mit der TransTak-Elastomerwalze pneumatisch in Kontakt. Rückstände werden von der Oberfläche der Elastomerwalze auf die Kleberolle übertragen und dort festgehalten.
- Statische Aufladungen der Bahn werden am Ausgang durch Ionisierstäbe neutralisiert, wodurch das Risiko einer Wiederverschmutzung der Bahn minimiert wird.



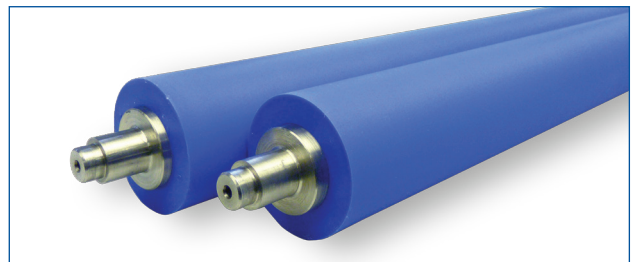
TakClean - Arbeitsweise



TakClean geöffnet, mit seitlich herausgezogener Klebewalze.

TransTak-Elastomerwalzen

Die speziell entwickelten TransTak-Elastomerwalzen sind in verschiedenen Shore-A-Härten (Standard =35) erhältlich. Die Walzen enthalten zwar Silikon, aber nachweislich keine freien Chemikalien. Deshalb hinterlassen sie auf der zu reinigenden Oberfläche keine Spuren. Es ist auch eine FDA-konforme TransTak-Elastomerwalze erhältlich.



Kleberollen

Die Qualität und Leistung der Klebewalzen sind bei einem elastomerbasierten Bahnreinigungssystem entscheidend um die beste Reinigung zu erzielen.

Meech's Kleberollen bestehen aus feuchtigkeitsstabilisiertem Papier das mit einem Trennmittel beschichtet ist um eine einfache Abwicklung zu gewährleisten. Das Papier ist mit einem Kleber beschichtet, der speziell für die effiziente Verwendung mit TransTak-Elastomerwalzen entwickelt wurde. Die Kleberollen von Meech besitzen eine hohe Klebekraft, was für eine längere und wirkungsvollere Reinigung sorgt.

Meech-Kleberollen bestehen aus Endlosmaterial, das in bestimmten Abständen perforiert ist. Durch die Perforation entstehen 70 leicht abtrennbare Abschnitte. Die Hauptvorteile von perforierten Kleberollen sind:

- Es ist kein Schneidmesser erforderlich. Damit erhöht sich die Sicherheit des Benutzers und das TakClean System kann nicht beschädigt werden.
- Keine Verschwendung von Klebematerial - der Benutzer entfernt nur ein festgelegtes Stück Material von der Rolle.

Konstruktionsmerkmale

TakClean besteht aus harteloxierter Aluminiumextrusion und bearbeiteten harteloxierten Teilen, die die Konstruktion stabil und hochwertig machen. Die Hauptmerkmale des TakCleans sind die folgenden:

Merkmal	Vorteil
Klappgehäuse (obere Hälfte)	Bietet leichten Zugriff zur Reinigung der Trans-Tak Elastomerwalzen und erleichtert das Einspannen der Bahn.
Seitlich ausziehbare Klebewalzen	Das System ist somit kompakter und der Bediener kann mühelos einen Abschnitt der perforierten Kleberolle entfernen.
Tragarm- oder Sockelanbringung	Flexible Installationsposition, TakClean kann passend zu allen Bahnläufen angebracht werden.
Integrierte Elektrostatik-Kontrolle	Meech Ionisierstäbe neutralisieren die Bahn am Ausgang des TakCleans und vermeiden so eine Wiederverschmutzung aufgrund von statischer Anziehung.
Schnellwechsel-Klebewalzen	Geringe Wartungszeiten.

Kenndaten der Kleberolle

Material	Papier
Auftragsgewicht	Hoch, gleichmäßig
Kerndurchmesser	76mm Ø
Kernmaterial	Polystyrol
Materiallänge pro Rolle	22,4 Meter
Perforationen	Die Rolle ist in 70 abtrennbare Abschnitte perforiert
11 Standard-Breiten	300 – 800mm in 50mm-Schritten
Kundenspezifische Breiten	Alle Breiten von 100-1500mm



Systemgrößen - Tabelle

TakClean Reinigungssysteme sind in den nachstehenden 11 Standardmaßen erhältlich. Kundenspezifische Systeme für breitere Bahnen sind auch verfügbar.

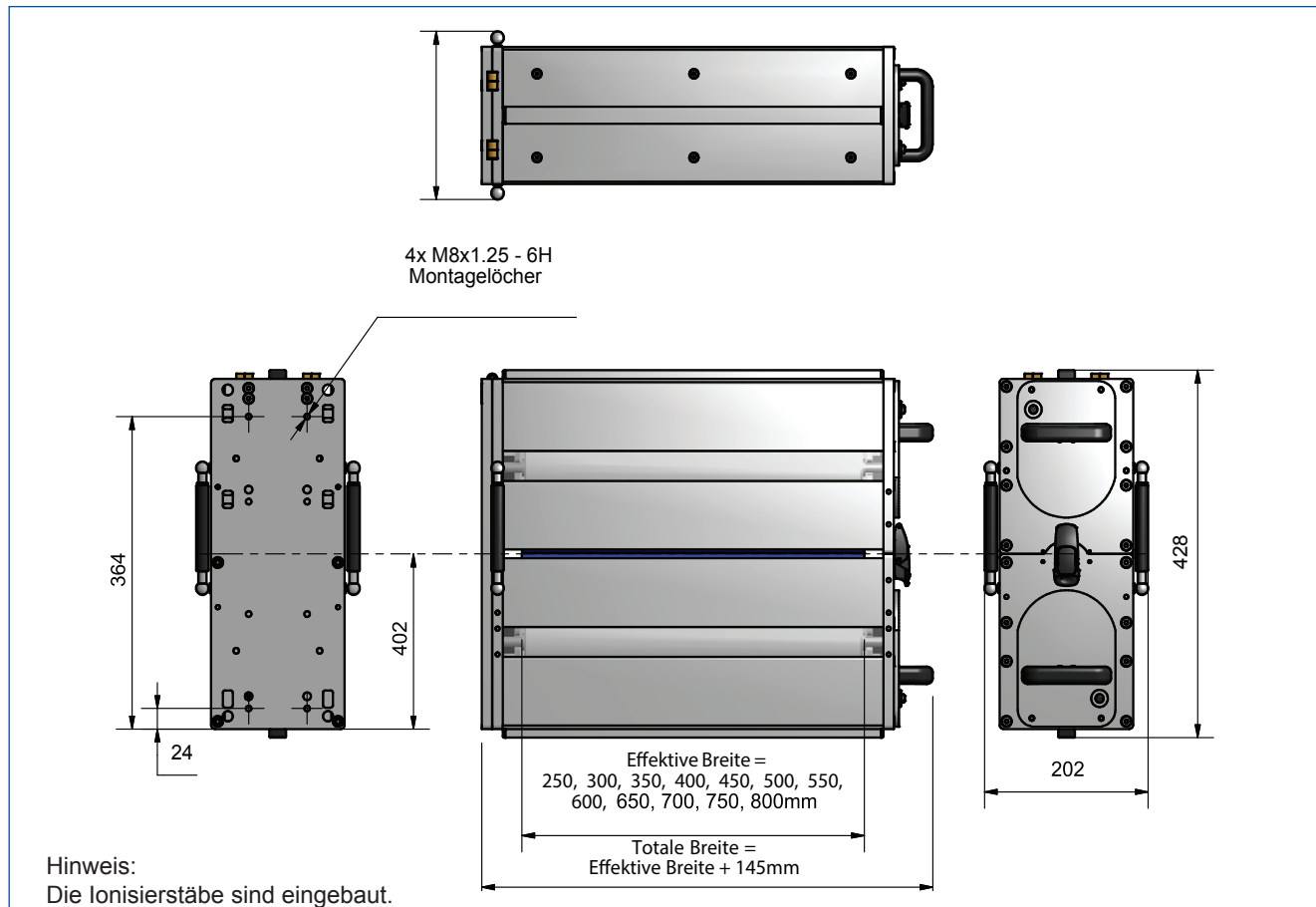
Effektive Breite	Maximale Bahnbreite	Gesamtbreite des Systems (geschlossen, betriebsbereit)
mm	mm	mm
300	285	445
350	335	495
400	385	545
450	435	595
500	485	645
550	535	695
600	585	745
650	635	795
700	685	845
750	735	895
800	785	945

Technische Daten

Maximale Bahngeschwindigkeit ¹	250m/min
11 Standard-Breiten	300 – 800mm in 50 mm-Schritten
Spannungsversorgung	24V DC Maschinensignal
Aktive Elektrostatik-Kontrolle	110/240V AC, 50/60Hz
Druckluftbedarf ²	5 Bar

¹ Bei Bahngeschwindigkeiten über 250 m/min bitte Meech kontaktieren. ² Die Druckluft muss öl- und feuchtigkeitsfrei sein.

TakClean Abmessungen und Übersichtszeichnung



Für das gezeigte Produkt können ein oder mehrere Patente, Patentanmeldungen, Gebrauchsmuster und/oder Warenzeichen vorliegen. Weiter Informationen erhalten Sie an unserem Firmensitz oder unter www.meech.com.

Meech International

2 Network Point
Range Road, Witney
OX29 0YN, UK

Tel: +44 (0)1993 706700
Fax: +44 (0)1993 776977
email: sales@meech.com

Meech Static Eliminators USA Inc

2915 Newpark Drive
Norton, OH 44203
USA

Tel: +1 330 564 2000 / 1 800 232 4210
Fax: +1 330 564 2005
email: info@meech.com

Meech Elektrostatik SA

(Germany, Switzerland, Benelux, France)

Kaiserbaracke 66
B-4780 St.Vith
Belgium

Tel: +49 (0)6555 3733 399
+32 (0)80 670 204
Fax: +32 8086 2821
email: mesa@meech.com

Meech CE

2151 Fót
Széchenyi út. 46
Hungary

Tel: +36 27535075
Fax: +36 27535076
email: ce@meech.com

Meech Static Eliminators (Shanghai) Co. Ltd

7G, 7F, LP Tower
#25 Xiangfeng Road
201103 Shanghai
China

Tel: +86 400 820 0102
Fax: +86 21 6405 7736
email: china@meech.com

Meech Shavotech

Shavo House, Survey No.21A / 10 B, Plot No.394
South Main Road, Koregaon Park, PUNE 411 001
India

Tel: 020-26069641/ 26069642,
Fax: No.020-26069644
e-mail: india@meech.com