



Meech
MEECH

JetStream

System ionizačního vzduchového nože
s mimořádným čistícím výkonem

Bezkonkurenční výkon a účinnost

Systém vzduchových ionizačních nožů JetStream Meech je více než jen kus strojního zařízení. Je to světově jedinečné řešení k odstranění nečistot z povrchu různých výrobků. Unikátní technologie JetStream's je využitelná v řadě různých aplikací, jak pro velké, tak malé povrchy a zajišťuje maximální výkon při mimořádné energetické účinnosti. Meech je v této oblasti světově vedoucí firmou a na základě dlouholetých zkušeností získaných u zákazníků z celého světa dodává stále dokonalejší systémy JetStream.



Foto s laskavým svolením Dürr AG



Světový lídr v řízení elektrostatiky a vzduchové technologie

Nikdo nezná speciální oblast eliminace a řízení statického náboje ve spojení se vzduchovou technologií lépe než Meech. Praktické přínosy je možné vidět při práci systému JetStream. Unikátní konstrukce zahrnující integrované ionizační tyče zajišťuje důležité přínosy – vysoký výkon čištění, dlouhou životnost a rychlou návratnost vaší investice.

Mimořádná kvalita jako standard

Stejně jako u každého jiného systému firmy Meech je kvalita základem systému vzduchových ionizačních nožů JetStream. Trvale pracujeme s nejvyššími možnými standardy kvality ve všem co děláme. Náš systém řízení kvality je certifikován normou ISO 9001. Produkty vyráběné firmou Meech jsou v souladu s mezinárodními normami, které zahrnují CENELEC EN 60950, UL/CSA (CUL) a CE. Rovněž máme osvědčení ATEX a UL“EX” pro použití výrobků v nebezpečném prostředí. Můžete si tak být jisti, že jste v e firmě Meech zvolili řešení a partnera, který splní vaše vlastní náročné standardy.

Celosvětové působení

Po celém světě naleznete systémy firmy Meech. Z centrály a technické centra ve Velké Británii, z výrobního závodu v USA a prodejních center v Belgii, Holandsku a Číně pokrýváme svět. Naše distribuční síť – zastoupení v 50 průmyslových zemích světa zajišťuje svými vyškolenými pracovníky odbornou technickou pomoc a servis našim zákazníkům.

Všechny zkušenosti, které potřebujete

Firma Meech založená v roce 1907 získala celosvětové renomé v oblasti konstrukce a výroby výkonných, provozně spolehlivých systémů s dlouhou životností, které jsou podporovány týmem zkušených techniků. Proto náš seznam referencí z celého světa dosáhl již počtu 7000 a zahrnuje následující velké firmy:

- Ford Motor Company
- Guardian Industries
- Hexcel Composites Ltd
- Honda of the UK Manufacturing Ltd
- IBC Vehicles Ltd
- Magna Interiors & Exteriors (Bohemia) s.r.o
- Motherson Automotive Technologies & Engineering
- Nissan Motor Manufacturing (UK) Ltd
- Peguform Iberica S.L.
- Plastic Omnium Varroc PVT Ltd
- Polytec GmbH
- Sanyo Electric Group
- Toyota Motor Manufacturing UK Ltd

Jsme precizní v technickém provedení

Tvrdit, že je světový lídr může každý. Meech to ale denně dokazuje. Náš systém vzduchových ionizačních nožů JetStream zahrnuje mnoho technicky pokrokových prvků včetně integrovaných ionizačních tyčí.

Lepší výkon

Klíčové přednosti systému vzduchových ionizačních nožů JetStream jsou vysoká energetická účinnost a velký čistící výkon. Chcete-li se o tom přesvědčit, jednoduše porovnejte naše řešení s možnými alternativami, jako je vzduchová záclona zásobovaná stlačeným vzduchem, různé tryskové systémy nebo speciální kartáčové systémy s pštrosími pery.

Vyzkoušený v praxi

Naše zkušenost z mnoha rozličných aplikací je dána tím, že systém vzduchových ionizačních nožů JetStream je používán ve světě v řadě průmyslových odvětví. Takže jakýkoliv problém, se kterým se setkáte, jsme s velkou jistotou už v minulosti řešili.

Energeticky účinný

Systém JetStream je zásobován vzduchem z ventilátoru a vyžaduje dramaticky méně energie než srovnatelné systémy, pracující se stlačeným vzduchem. Úspory energie 70-90% jsou běžné.

Proud ionizovaného vzduchu

Proč jít do ionizace? Velmi jednoduše proto, že proud ionizovaného vzduchu má zásadní význam pro optimální čistící výkon. Ionizovaný vzduch rozruší elektrostatické vazby, držící nečistoty na povrchu, umožní jejich účinné odstranění a zabrání opětovnému přitahování nečistot na vyčištěný povrch.

Kontinuální břit ionizovaného vzduchu

Systémem JetStream se vyloučí problémy „pruhování“ spojené s tryskami a stlačeným vzduchem. Naše řešení zajišťuje vyvážený, kontinuální břit ionizovaného vzduchu stálého výkonu.

Velký objem a tlak vzduchu

Vysoký tlak vzduchu a velký objem vzduchu jsou klíčové faktory pro čistící výkon. Systémy se stlačeným vzduchem zajišťují sice vysoký tlak, ale trpí nedostatečným objemem vzduchu pro efektivní odstranění nečistot. Systém JetStream zajišťuje oba nutné parametry.

Rychlá návratnost investice

Ačkoliv počáteční investice do systému JetStream může být vyšší, náklady uživatel za provoz po dobu životnosti systému jsou podstatně nižší. Úspory energie, zvýšení produktivity a kvality zajišťují rychlou návratnost investice (obvykle méně než 12 měsíců). Systémy JetStream jsou levnější v investičních i provozních nákladech než odpovídající kartáčové systémy s pštrosími pery. Přinášejí rovněž vyšší výkon a lepší energetickou účinnost. JetStream dává mimořádně příznivý poměr užitečných vlastností a pořizovací ceny.

Snadná údržba

Poslední věc, kterou byste mohli potřebovat by byl systém, který vyžaduje trvalou péči. Unikátní konstrukční prvky vestavěné do systému JetStream významně redukuje údržbové práce ve srovnání s alternativními možnými systémy a optimalizují tím produktivitu práce.





Foto s laskavým svolením Ford Motor Company

Konstruován pro výkon

Do systému JetStream jsme vložili všechno, co víme o řízení elektrostatiky a proudění vzduchu. Na těchto stránkách naleznete jen několik příkladů, kterými naše konstrukční know-how přispělo k praktickým přínosům

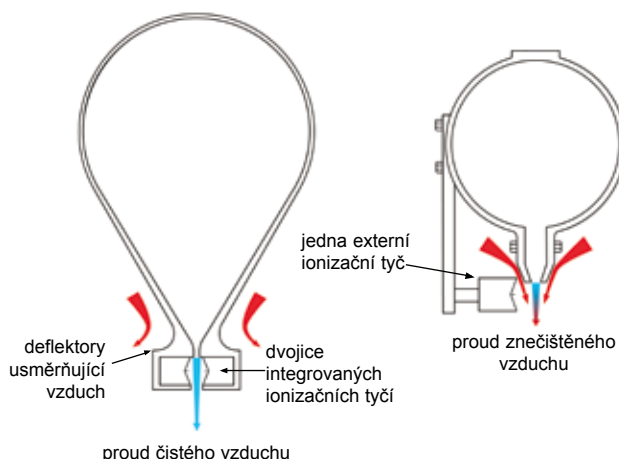
Univerzální, na míru konstruované a vyráběné systémy

Systémy vzduchových ionizačních nožů JetStream jsou vyráběny na míru, aby co nejlépe splnily požadavky aplikace každého individuálního zákazníka:

- Vzduchové nože – celková délka od 200mm. Opčně mohou být s ionizační tyčí v provedení Ex (ATEX) a alternativně s horním nebo bočním hrdlem přívodu vzduchu
- Ventilátory – energeticky účinné ventilátory dodávají vysoký tlak a velký objem vzduchu. Řízení ventilátorů může být buď jednoduše tlačítkem zap/vyp nebo s měničem pro přesnou regulaci intenzity proudu vzduchu
- Filtrace – jako standard se dodává pro zachycení částic velikosti 5 micronů
- Tlumení hluku – tlumič hluku na vstupu a výstupu ventilátoru a jako opce akustický kryt pro snížení hladiny hluku až na 70dBA.
- Ovládací panely – pro ventilátor, ionizaci a sledování profilů čištěného výrobku

vzduchový nůž Jet Stream

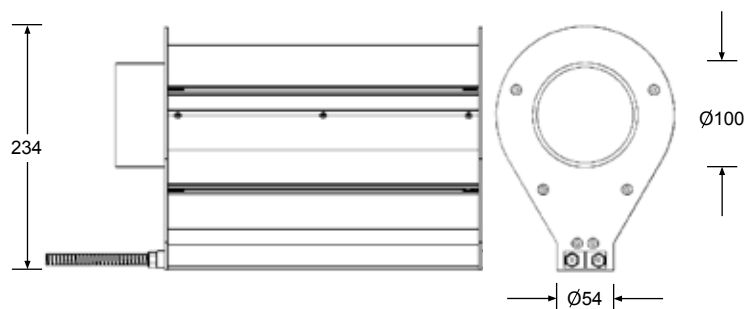
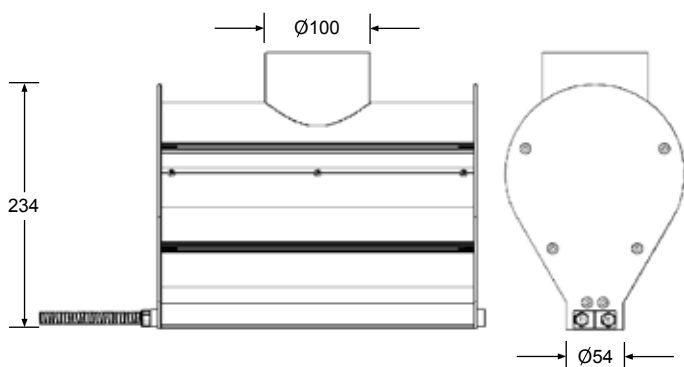
konvenční vzduchový nůž



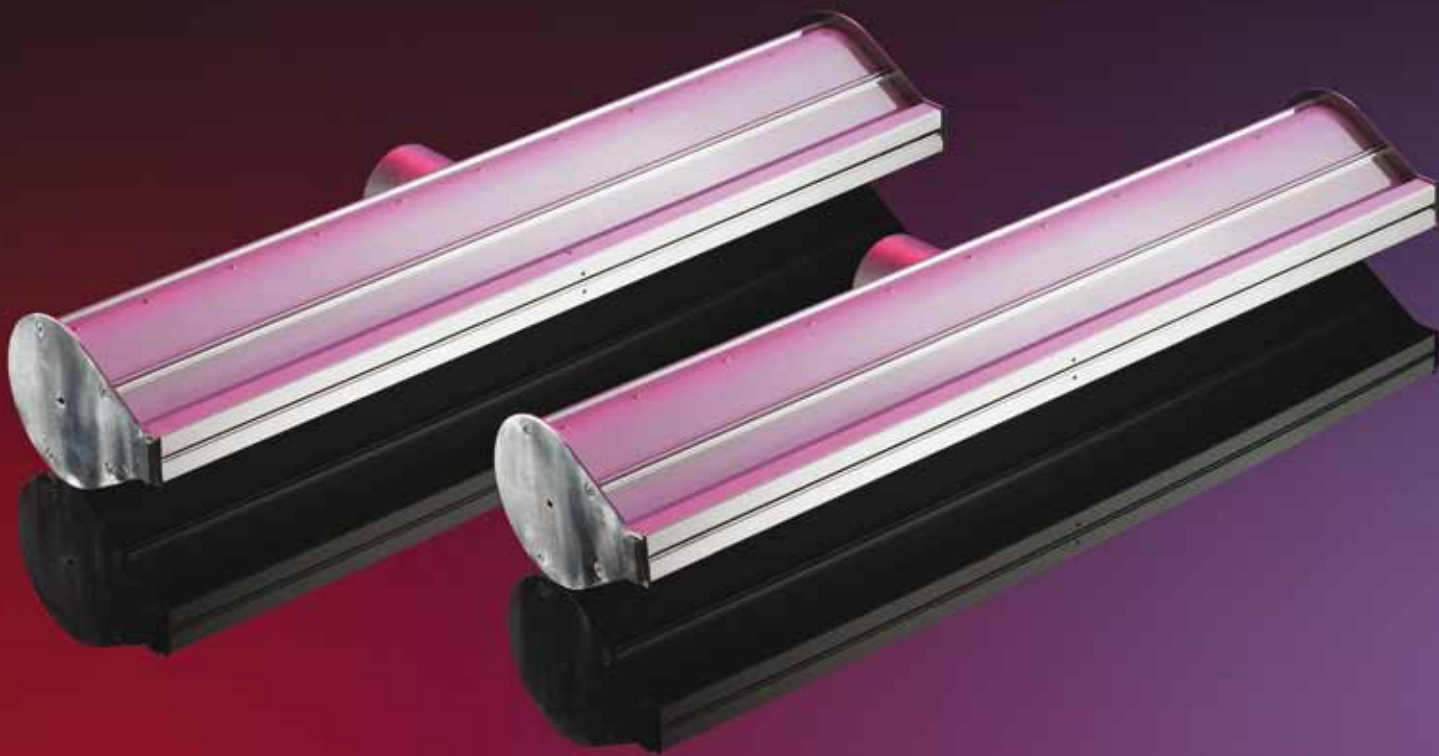
Výhody unikátní konstrukce

Vzduchový Ionizační nůž JetStream je konstruován z tvrdého anodizovaného hliníku a nerezové oceli. Je nasaditelný do všech industriálních prostředí. Na základě našich dlouholetých zkušeností má konstrukce několik jedinečných prvků:

- Integrovanou dvojici ionizačních tyčí, které zajišťují vysoký ionizační výkon při minimalizaci nároků na údržbu.
- Deflektory – pro minimalizaci objemu znečištěného vzduchu strhávaného z okolního prostředí proudem čistícího vzduchu.
- Velký vyplněný prostor – zajišťuje rovnoměrnou dodávku vzduchového proudu po celé délce vzduchového nože.
- Vnitřní profil – zajišťuje vysokou účinnost proudu vzduchu.



rozměry v mm



Další vylepšení systému

Sledování tvaru

Systémy vzduchových Ionizačních nožů jsou konstruovány tak, aby vyhověly každé jednotlivé aplikaci. K dispozici jsou tři možné opce sledování tvaru čištěného povrchu:

- **Pevné** – umožňuje manuální nastavení vzduchových nožů a je nevhodnější pro ty aplikace, kde dílce, které mají být čištěny jsou trvale přítomné před výstupní štěrbinou (např. čištění čelní plochy skříní televizorů před lakováním).
- **Pozičně polohované** – vhodné pro aplikace, kde je čištěný díl přítomen před výstupní štěrbinou, ale je vyžadováno aby byl čištěn více než jeden povrch (např. nárazníky automobilů). Vzduchové nože se pohybují mezi předem přednastavenými polohami, aby se zajistilo optimální odstranění prachu..
- **Polohované v reálném čase** – vzduchový nůž se pohybuje podle celého obrysu výrobku ve vzdálenosti 100-150mm od jeho povrchu, aby se zajistila nejlepší možná neutralizace elektrostatiky a odstranění nečistot. Polohování v reálném čase je běžně používáno na výrobních linkách v automobilkách.

Odsávání

Systémy JetStream mohou také mít odsávání, aby se zachytily nečistoty sfouknuté z povrchu čištěného dílu. K dispozici jsou dva způsoby odsávání:

- **Recirculační** – uzavřený systém, který recirkuluje vzduch vyfukováním a odsáváním. Obsahují inline filtraci a jsou ideální pro aplikace, kde je důležité udržení rovnováhy vzduchového proudu. (např. ve výrobě dílů automobilů).
- **Nerecirkulační** – znečištěný vzduch je odsáván, filtrován a vyfukován do atmosféry.. Tyto aplikace jsou typické tam, kde jsou dílce k čištění přiváděny na dopravníku.

Instalace a servis

S firmou Meech jste bezpečně zajištěni. Nabízíme plný rozsah služeb – zajištění kompletního projektu ve spolupráci s týmem vašich techniků, včetně dozoru na dodávkách vámi schválených subdodavatelů, instalaci, uvedení do provozu a zaškolení vašeho personálu.





Foto s laskavým svolením Honda of the UK Manufacturing Ltd.

JetStream v provozu

Systémům Meech JetStream důvěřují a spoléhají na ně zákazníci v různých průmyslových odvětvích. Dále je uvedeno jen několik sektorů, ve kterých pracují systémy Meech v různých aplikacích po celém světě.

Automotive

Aplikace se soustřeďují na odstranění nečistot (prach, špína a vlákna), k zlepšení kvality lakování a zvýšení počtu výrobků, které jsou bezvadné napoprvé. Ionizační vzduchové nože JetStream se používají před lakováním karosérií a jiných komponentů automobilů jako nárazníků, spoilerů, těles venkovních zrcátek apod

Plechovky na nápoje a potraviny

Tradiční praxe je čistit vnitřek plechovek sterilní kapalinou před plněním. To je energeticky neefektivní, vyžaduje to velké objemy kapaliny, která musí být recyklována. Sterilní, ionizovaný vzduch ze systému JetStream dosáhne stejného výsledku s mnohem větší energetickou účinností.

Kompozitní materiály

Znečištění prachem je hlavní problém ve výrobě kompozitních a sendvičových materiálů. Systém JetStream, který obsahuje odsávací jednotku zde umožňuje dosažení vysoké kvality.

Lakování plastických dílů

Dosažení nejvyšší úrovně kvality a nejnižší míry zmetkovitosti vyžaduje, aby povrch určený k lakování byl zbaven nečistot a statického náboje před lakováním. To je systémem vzduchového ionizačního nože JetStream snadno realizovatelné.

Potiskování plastových dílů

Znečištění potiskovaného povrchu prachem může mít za následek nekvalitní tisk, vysokou zmetkovitost a vyžadovat časté zastavení stroje z důvodu čištění tiskací podložky. Instalace systému JetStream umožňuje snadné odstranění prachu a tím zlepšení kvality tisku a zvýšení produktivity práce.

Ploché sklo

Jednotlivé tabule řezaného plochého skla jsou skládané na sebe před expedicí k zákazníkům a na jejich povrch je nanášen prášek usnadňující jejich pozdější separaci. Vzduchový ionizační nůž JetStream odstraní všechny drobné střípky skla a umožní rovnoměrné nanesení separačního prášku a zabrání poškrábání povrchu skla.

... a podobně v mnoha dalších sektorech



Foto s laskavým svolením Bailey of Bristol

JetStream: Úspora času a peněz

Zákazník: Big Bear Plastic Products Ltd

Od dětských plastových skluzavek a pískovišť až k průmyslovým plastovým obalům a stěnám kempinkových obytných přívesů vyrábí Big Bear Plastic Products Ltd v non-stop provozu ohromné množství výrobků pro různá průmyslová odvětví.

Přínos: Vzduchový ionizační nůž JetStream instalovaný ve firmě Big Bear napomohl k zlepšení kvality a zvýšení produktivity a zisku.

Rozbor případu: Když Big Bear přezkoumávali své výrobní postupy vyústilo to v řadě oblastí k závěru, že mohou být zlepšeny a prováděny s vyšší kvalitou přípravy produktu a nižší zmetkovitostí. Jedna z vybraných oblastí ke zlepšení byl velký CNC stroj, používaný k současnému dělení dvou desek pro výrobu karavanových přívesů. Piliny z řezu zvířené rotující řezací hlavou byly odstraňovány manuálně. To bylo mimořádně obtížné a časově náročné, protože řezací hlava měla velmi vysoký elektrostatický náboj. Následkem toho byly piliny, které byly předtím z povrchu setřeny vlivem elektrostatiky na povrch opět nataženy.

Technici Meech doporučili dva systémy JetStream,

kteří neutralizovaly statický náboj na panelech a piliny jednoduše odpadaly na podlahu..

Big Bear byli tak spokojeni s dosaženým výsledkem, že koupili další systém k řešení podobného problému, který měli s neupravenými plastovými dílci, které přicházely do jejich stroje rotačního tepelného formování, největšího v Evropě. Instalace systému JetStream vyřešila kvalitu a problémy se ztrátou provozního času, se kterými před tím byly problémy..

“Nyní díky systémům JetStream znečištění už dlouho není hlavní problém kvality. Instalace systémů ušetřila společnosti čas – v nižší potřebě hodin na údržbu a dokončení procesu – a peníze odstraněním potřeby užívat tlakový vzduch a snížením počtu zmetků.”

Works Engineer, Big Bear Plastic Products Ltd



Foto s laskavým svolením Honda of the UK Manufacturing Ltd

JetStream: Motor zvyšování kvality

Customer: Honda of the UK Manufacturing Ltd (HUM)

HUM byla založena na ploše 150 ha ve Swindonu, Wiltshire v roce 1985. Výroba automobilů započala v závodě 1 v roce 1992 s roční kapacitou 150,000 vozů. kapacita byla rozšířena na 250,000 aut otevřením závodu 2 v roce 2001. HUM vyrábí Civic a CR-V, které dodává na trhy v UK, Evropě, Středním východě a Africe.

Oddělení výroby plastických dílů HUM vyrábí a lakuje nárazníky pro oba typy vozů a pro servisní opravy. Denně je vstřikováno a lakováno přibližně 900 nárazníků.

Přínos: JetStream zajišťuje vysokou kvalitu nárazníků.

Rozbor případu: Nárazníky přicházející ze vstřikovací formy jsou pokryty znečišťujícími částicemi a usazeninami. Statický náboj, který je plastovým dílů vlastní způsobuje, že na jejich povrch je přitahováno větší množství nečistot. Tyto nečistoty musí být pečlivě odstraněny a neutralizovány před lakováním.

Systém ionizačního vzduchového nože JetStream je instalován před lakováním a zajišťuje vyčištění povrchu a neutralizaci statického náboje. Jedinečná konstrukce systému JetStream zajišťuje, že nečistoty nemohou recirkulovat a nemohou být znovu přitaženy na povrch nalakovaných nárazníků.

“Spolehlivost nebyla nikdy problém. systém JetStream běží trvale hladce a dělá svou práci, kterou zajišťuje naši schopnost vyrábět nárazníky vysoké kvality.”

Plastics Operations Manager, Honda of the UK Manufacturing Ltd



Foto s laskavým svolením RPC Containers Ltd

JetStream: Zvýšení produktivity

Zýkazník: RPC Containers Ltd

RPC Group je vedoucí evropský výrobce pevných plastických obalů a je jedinečný v nabídce svých výrobků, které jsou vyráběny všemi třemi hlavními výrobními postupy – vyfukováním, vstříkováním do formy a lisováním z fólie. Společnost má více než 40 samostatných závodů, které ve 12 zemích zaměstnávají 6 500 pracovníků.

Přínos: Firma RPC potřebovala zvýšit produktivitu na tiskací lince, kde jsou obaly potiskovány. Systém vzduchového ionizačního nože JetStream jim pomohl tento cíl splnit.

Rozbor případu: Závod RPC v Oakhamu, UK vyrábí technikou vstříkování do formy otevřené obaly pro potraviny a jiné průmyslové výrobky. Tyto výrobky zahrnují velké potištěné kyblíky na potraviny a plastové nádoby na barvy pro tak mezinárodně známé firmy jako Histor a ICI Dulux.

Po vyrobení jsou nádoby přiváděny k potiskovací lince, kde jsou potisknuty podle přesné specifikace každého zákazníka. Zde byl nainstalován uzavřený recirkulační systém JetStream pro zvýšení produktivity. Firma RPC

potřebovala snížit četnost provozních zastávek, které byly nutné pro vyčištění tiskací podložky. Přerušení provozu z důvodu čištění bylo nutné až 12 za hodinu a bylo způsobované prachovým znečištěním kvůli kterému barva dobře nedržela na povrchu potiskované nádoby.

JetStream tento problém ihned vyřešil. JetStream vyfukuje proud ionizovaného vzduchu na potiskované nádoby, neutralizuje jejich statický náboj a odstraňuje nečistoty z povrchu, čímž umožňuje bezvadný potisk. Nádoby zbavené statického náboje už nepřitahují prach. Znečištěný vzduch je odsáván a veden do filtrační jednotky před další recirkulací a opětným výfukem okolo ionizačních tyčí systému JetStream.

“Výsledky jsou dramatické. po instalaci systému JetStream jsme zaznamenali výrazný pokles počtu zastávek linky. To významně napomohlo zvýšit produktivitu a zefektivnilo celý tiskací proces..”

Senior Development Engineer, RPC Containers Ltd



Foto s laskavým svolením Jaguar Cars Ltd

JetStream: Vytváří perfektní povrch

Customer: Visteon UK Ltd

Firma Visteon UK Ltd je prvotřídní dodavatel v oblasti automotive vyrábějící přístrojové desky a různé jiné panely a dílce interiérů automobilu pro mnoho vedoucích světových automobilek.

Přínos: Aby si zajistili plastové lakované díly pro interiér automobilu v nejvyšší možné kvalitě, instalovali na svou lakovací automatickou linku systém vzduchového ionizačního nože JetStream ihned při uvedení linky do provozu.

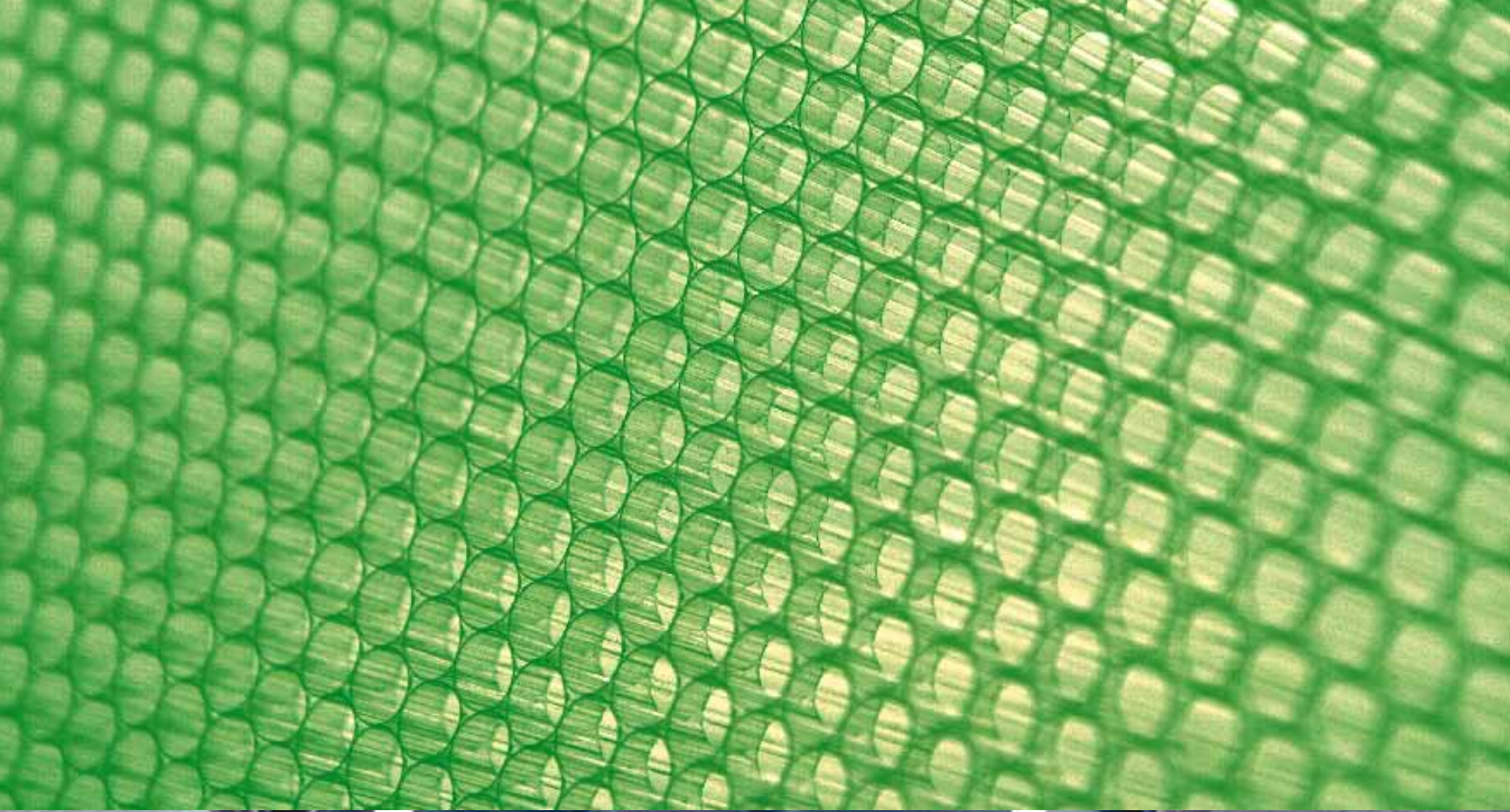
Rozbor případu: Automatická lakovací linka běží ve firmě Visteon v nepřetržitém provozu. Aby vyhověli nejvyšším nárokům jejich zákazníků, mezi nimiž jsou i firmy jako Jaguar a Land Rover, je jak kvalita lakovaného výrobku, tak produktivita linky rozhodující.

Když Visteon svoji linku pořizovali, chtěli si zajistit nejlepší dostupné řešení pro každou fázi procesu. Společnost si pozvala technika Meech, který jim navrhl instalaci systému vzduchového ionizačního nože JetStream uvnitř jejich lakovací komory.

systém JetStream automaticky neutralizuje statický náboj na plastových dílech procházejících linkou a odstraňuje nečistoty ulpělé na jejich povrchu. Tím zajišťuje, že povrch dílců je bez statického náboje a bez prachu před příchodem k automatizovanému nástřiku laku.

“Systém JetStream byl instalován ihned při uvedení lakovací linky do provozu a od té doby v trvalém non-stop provozu osvědčuje svojí robustní konstrukci a spolehlivost..”

Paint Facility Engineer, Visteon UK Ltd



Dále nabízíme

Systémy vzduchových nožů pro sušení

Meech rovněž nabízí energeticky účinné vzduchové sušící nože, které se používají k odstranění vlhkosti z povrchu výrobků v různých průmyslových odvětvích jako je výroba nápojů, balení čerstvých potravin, vyfukování plastů, elektronice a automotive.

Meech je rovněž významným dodavatelem pro následující oblasti:

- Systémy eliminace a řízení elektrostatického náboje – Pro eliminaci nežádoucího elektrostatického náboje, případně pro vytváření a řízení elektrostatického náboje v různých průmyslových procesech. tyto systémy zvyšují produktivitu, snižují zmetkovitost a zlepšují kvalitu.
- Systémy čištění pásů – Jejich typické využití je v tiskárnách a obalovém průmyslu, k odstranění znečištění, zlepšení kvality tisku a zvýšení produktivity.
- Vybavení pro technologii stlačeného vzduchu – Různé výrobky, které šetří energii snižují hladinu hluku a zajišťují účinné chlazení..
- ESD – Eliminace statického náboje v čistých provozech – Vysoce citlivé systémy pro eliminaci elektrostatiky v čistých provozech, které vylučují možnost poškození a poruch způsobených elektrostatickým výbojem.





Meech International

2 Network Point
Range Road, Witney
Oxfordshire
OX29 0YN
UK

Tel: +44 (0) 1993 706700
Fax: +44 (0) 1993 776977
e-mail: sales@meech.com

Meech Static Eliminators USA Inc

2915 Newpark Drive
Norton OH 44203
USA

Tel: +1 330 564 2000 / 1 800 232 4210
Fax: +1 330 564 2005
e-mail: info@meech.com

Meech Elektrostatik SA

Av C Grandprez 27
B 4970, Stavelot
Belgium

Tel: +32 8086 2983
Fax: +32 8086 2821
e-mail: mesa@meech.com

Meech CE

2151 Fót
Széchenyiút. 46
Hungary

Tel: +36 27535075
Fax: +36 27535076
e-mail: ce@meech.com

Meech China

Room 205, Huana Hotel Office Tower
No. 1733 Lianhua Road
Shanghai 201103
China PR

Tel: +86 21 6405 7737
Fax: +86 21 6405 7736

email: china@meech.com