

Meech



TakClean™

接触式ウェブクリーニング

# TakClean™

## 接触式ウェブクリーニング

MeechのTakCleanは、主にラベルおよび細幅ウェブの市場で使用するために考案された接触式のウェブクリーニング装置で、走行しているウェブから接着されていない乾燥した異物を効果的に除去するように設計されています。

TakCleanには、特別に配合されたTransTakエラストマーを用いた接触式クリーニングロールとミシン目入りの粘着ロールが組み込まれており、この組み合わせによりTakCleanはエラストマーベースの究極のウェブクリーニング装置となっています。

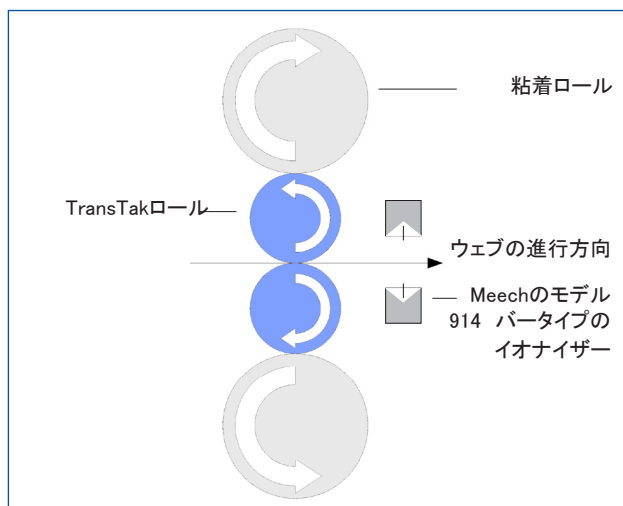
TakCleanを使うことで得られるメリット：

- 優れた異物除去性能 — 0.5 ミクロンほどの微粒子を除去します。
- 継続的クリーニング — ウェブを停止させる必要がありません。
- スピーディな設置 — 非常に短時間の運転停止で取り付けられます。
- 静電気管理 — 装置の出口でウェブに付着した異物および静電気が除去されます。

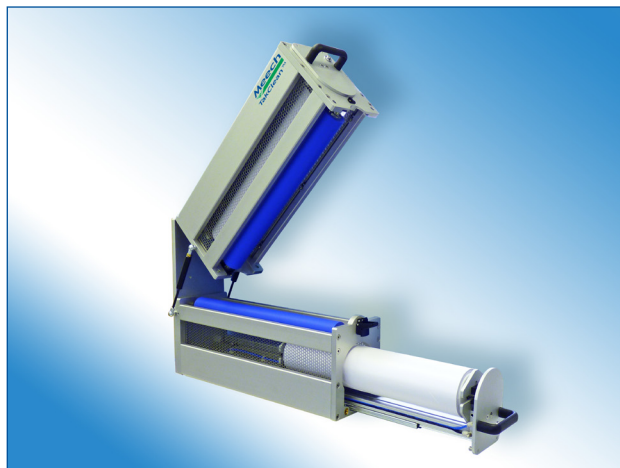
## TakCleanの仕組み

TakCleanの比類ないクリーニング性能が生み出される主要な3つのプロセス：

- TransTakエラストマーのクリーニングロールが均一な圧力でウェブの幅全体に接触します。接着されていない乾燥した異物がウェブ表面から取り除かれます。
- 圧縮空気により粘着ロールをTransTakエラストマーのロールに接触させた状態を保ちます。こうしてTransTakエラストマーのロール表面でキャッチした異物を粘着ロールへ転写します。
- ウェブ上の静電気は、TakCleanの出口で中和されるため、静電気による再付着のリスクを最小限に抑えられます。



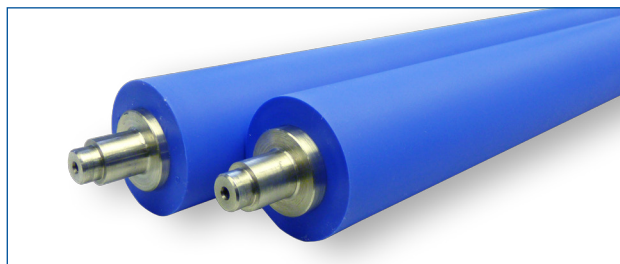
TakCleanの仕組み



TakCleanはヒンジの連結部が開きます。イラストでは、側面から粘着ロールが引き出されています。

## TransTakエラストマーロール

特別に配合されたTransTakエラストマーロールには、硬度がShore A(標準35)の様々なロールがあります。TransTakのロールには硬化型シリコンが含まれていますが、化学反応を起こさないことがはっきりと証明されており、クリーニング後の表面に科学的な痕跡が残ることはありません。米国FDA適合のTransTakエラストマーロールをご用意できます。



## 粘着ロール

どのようなエラストマーベースのウェブクリーニング装置であっても、異物を最高レベルで除去するためには粘着ロールの品質と性能が極めて重要です。

Meechの粘着ロールは、簡単にめくれるように剥離剤を塗布した、湿度に対して安定性のある紙をベースにして製造されています。この紙には、TransTak エラストマーのロールが効率よく作動するために特別に配合された接着剤が塗布されています。Meechの粘着ロールには多量の接着剤塗工がされているので、より長時間、かつより効果的なクリーニングを行うことができます。

Meechの粘着ロールは、細長い粘着紙をロール状に巻いたもので、ロールの長手方向に沿って一定の位置にミシン目が入っています。1枚ずつめくって簡単に切り離せるミシン目により、1巻を70枚に分けられます。Meechのミシン目入りロールの主なメリット：

- 粘着紙を切り離すのにナイフが不要—オペレーターの安全性が向上し、しかもTakCleanの装置に損傷を与えるリスクがありません。
- 粘着剤の無駄がない—オペレーターは決まった長さの粘着紙だけをロールから切り離します。

## 設計上の特徴

TakCleanは硬質陽極酸化アルミの押出成型材と硬質陽極酸化処理後に機械加工された部品で構成され、高い剛性で設計された非常に優れた品質の装置です。特に、TakCleanには次の主要特徴が盛り込まれています：

特徴	利点
クラムシェル型の開口部(上半分)	清掃時にはオペレーターがTransTakエラストマーロールにアクセスすることができ、またウェブの取り付けが非常に簡単です。
側面から引き出す粘着ロール	装置のサイズを最小限に抑え、オペレーターはマシン目で粘着紙をロールから簡単に切り離すことができます。
カンチレバーまたはベースプレートでの取り付け	設置する位置に柔軟に対応できます。TakCleanは、ウェブの走行方向に合わせてどの向きでも設置することができます。
静電気管理装置(内蔵)	Meechの能動型静電気管理装置は、TakCleanの出口でウェブを中和し、静電気による異物の再付着を防止します。
迅速な粘着ロール交換	メンテナンスにかかる時間を短縮します。

## 粘着ロールの仕様

素材	紙
塗工量	多量(精密に制御されています)
芯の直径	76mm / 3インチ
芯の素材	高衝撃ポリスチレン
1巻の長さ	22.4m / 73フィート
1巻の枚数	70枚(マシン目で切り離し)
11種の標準有効幅	300~800mmの間で50mm刻み 11.81~31.50インチの間で1.97インチ刻み



## 装置のサイズ一覧

TakCleanウェブクリーニング装置には、次の11種の標準サイズがあります。

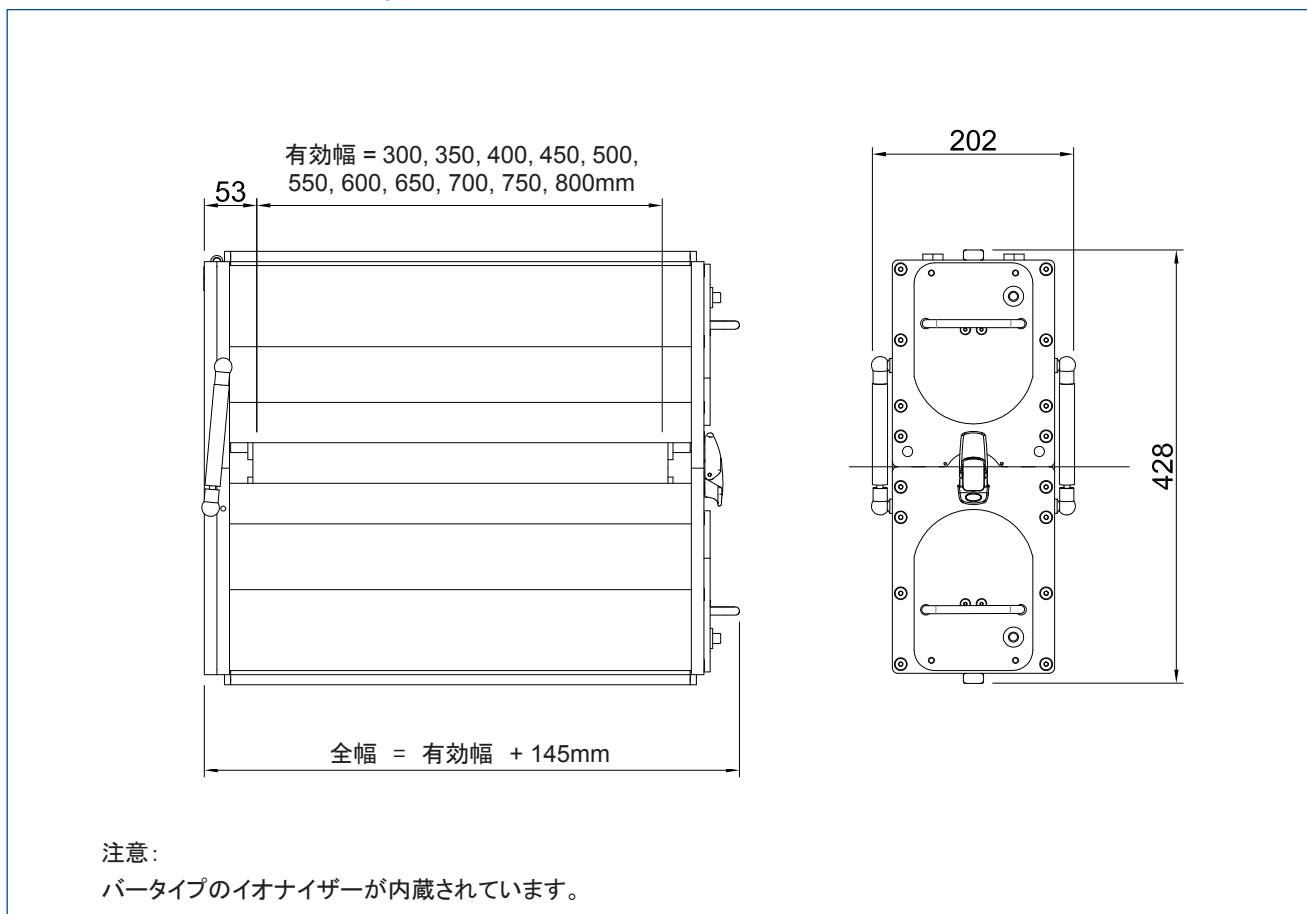
有効幅 mm/インチ	対応する最大ウェブ幅 mm/インチ	装置の全幅 (閉じた状態で運転) mm/インチ
300 / 11.81	285 / 11.22	445 / 17.52
350 / 13.78	335 / 13.19	495 / 19.49
400 / 15.75	385 / 15.16	545 / 21.46
450 / 17.72	435 / 17.13	595 / 23.43
500 / 19.69	485 / 19.09	645 / 25.39
550 / 21.65	535 / 21.06	695 / 27.36
600 / 23.62	585 / 23.03	745 / 29.33
650 / 25.59	635 / 25.00	795 / 31.30
700 / 27.56	685 / 26.97	845 / 33.27
750 / 29.53	735 / 28.94	895 / 35.24
800 / 31.50	785 / 30.91	945 / 37.20

## 仕様

最大ウェブ速度(ウェブ走行) <sup>1</sup>	250m/分 820フィート/分
11種の有効幅	300~800mmの間で50mm刻み 11.81~31.50インチの間で1.97インチ刻み
電源	24V 直流
静電気管理(能動型)	110/240V 交流、50/60Hz
圧縮空気圧 <sup>2</sup>	5バール(72ポンド/平方インチ)

<sup>1</sup> 速度が250m/分または 820フィート/分を超える場合は、Meech社にご連絡ください。 <sup>2</sup> 水分・油分を含まない圧縮空気を供給してください。

## TakClean™のサイズと全体図



本書に記載されている製品は、1件または複数の特許を取得済または出願中、あるいは登録済みの意匠や商標に係る製品である可能性があります。詳細は当社のヘッドオフィスにご連絡いただくか、またはwww.meech.comにアクセスしてください。

### Meech International

2 Network Point  
Range Road, Witney  
OX29 0YN, UK

電話: +44 (0)1993 706700  
Fax: +44 (0)1993 776977  
Eメール: sales@meech.com

### Meech Static Eliminators USA Inc

2915 Newpark Drive  
Norton, OH 44203  
USA

電話: +1 330 564 2000 / 1 800 232 4210  
Fax: +1 330 564 2005  
Eメール: info@meech.com

### Meech Elektrostatik SA

Kaiserbaracke 66  
B-4780 St.Vith  
Belgium

電話: +32 8086 2983  
Fax: +32 8086 2821  
Eメール: mesa@meech.com

### Meech CE

2151 Fót  
Széchenyi út. 46  
Hungary

電話: +36 27535075  
Fax: +36 27535076  
Eメール: ce@meech.com

### Meech Static Eliminators (Shanghai) Co. Ltd

Room 205, Huana Hotel Office Tower  
No. 1733 Lianhua Road  
Shanghai 201103  
China

電話: +86 400 820 0102  
Fax: +86 400 820 0102\*201  
Eメール: china@meech.com

### Meech Shavotech

Shavo House, Survey No.21A / 10 B, Plot No.394  
South Main Road, Koregaon Park, PUNE 411 001  
India

電話: 020-26069641 / 26069642,  
Fax: No.020-26069644  
Eメール: india@meech.com