



TakClean™

Kontaktní čištění pásu

TakClean™

Kontaktní čištění pásu

Meech TakClean systém kontaktního čištění pásu je navržen pro efektivní odstraňování suchých nevázaných nečistot z pohyblivého se pásu, především pro úzké pásy etiket, obalů a podobných.

TakClean kombinuje speciálně vyvinuté TransTak elastomerové kontaktní čistící válce a perforované adhezivní válce. Tato kombinace činí TakClean špičkovým zařízením pro elastomerové čištění pásu.

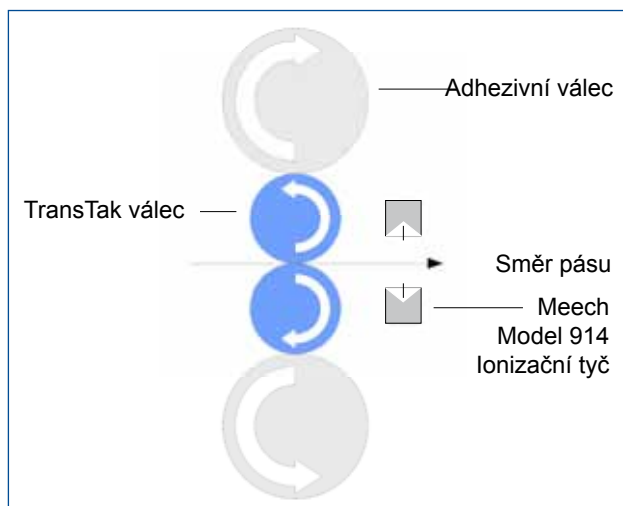
TakClean vyvinutý společností Meech má tyto uživatelské přednosti:

- Vynikající odstraňování nečistot – odstraňuje částičky o velikosti 0,5mikronu.
- Průběžné čištění – není třeba zastavovat pás.
- Rychlá instalace – instalace vyžaduje naprosto minimální prostoje.
- Kontrola statického náboje – pás je na výstupu zbaven veškerých nečistot i statického náboje.

Jak TakClean funguje

Bezkonkurenční čistící výkon TakCleanu je výsledkem tří důležitých procesů:

- TransTak elastomerové čistící válce jsou v kontaktu s čištěným pásem po celé jeho šíři při rovnoměrném tlaku a suché, nevázané nečistoty jsou z povrchu pásu sbírány.
- Pneumatický okruh udržuje adhezivní válce v kontaktu s TransTak elastomerovými válci. Nečistota je přenesena z povrchu TransTak elastomerového válce na adhezivní válec, kde je zachycena.
- TakClean neutralizuje na výstupu jakýkoli statický náboj, který by se na pásu mohl vyskytnout. Tím minimalizuje riziko opětné statické kontaminace.



TakClean – ilustrace funkce.



Pohled na otevřený TakClean. Ukazuje stranové vytažení adhezivního válce.

TransTak elastomerové válce

Speciálně vyvinuté TransTak elastomerové válce nabízíme v řadě tvrdostí Shore A (35 standard). TransTak válce obsahují tvrzený silikon, ale jsou důsledně testovány na to, aby po sobě na čištěném páse nezanechávaly žádnou chemickou stopu. Nabízíme rovněž TransTak elastomerové válce, které splňují normy FDA.



Adhezivní válce

Kvalita a výkon adhezivních válců na jakémkoli elastomerovém zařízení pro čištění pásu je klíčová pro dosažení co nejvyšší úrovně odstraňování nečistot. Meech adhezivní válce se vyrábějí na bázi papíru se stabilizovanou vlhkostí s potahem zajišťujícím snadné odvíjení. Papír je potažen adhezivním potahem, zvláště vyvinutým k účelu efektivní podpory činnosti TransTak elastomerových válců.

Meech adhezivní válce jsou složeny z vysoce adhezivní hmoty, která umožňuje a zajišťuje dlouhodobější a efektivnější čištění.

Meech adhezivní válce jsou tvořeny průběžným válcem materiálu s perforací v určitých pozicích po délce. Pozice perforací umožňují 70 snadno odstranitelných (lze je odtrhnout) úseků. Hlavní výhody Meech perforovaných válců jsou:

- Nůž nemusí krájet materiál – zvýšení bezpečnosti operátora a nulové riziko pro poškození TakClean zařízení.
- Nevzniká žádný odpadní adhezivní materiál – operátor pouze odstraňuje předem specifikovanou délku materiálu adhezivního válce.

Konstrukční řešení

TakClean je vyroben z tvrdého anodizovaného extrudovaného aluminia. Ze stejného materiálu jsou i všechny obrobene součásti. To zajišťuje velmi stabilní, pevnou a kvalitní konstrukci. TakClean se vyznačuje následujícími charakteristickými znaky:

Charakteristický znak	Přínos
Výklopné otvírání (horní polovina)	Umožňuje operátorovi přístup k čištění TransTak elastomerových válců a značně usnadňuje odvíjení.
Stranově vytahovací adhezivní válce	Minimalizuje velikost zařízení a umožňuje operátorovi snadný přístup k odstranění úseku perforovaného adhezivního válce.
Montáž na konsole nebo základové desce	Flexibilita instalační pozice. TakClean lze instalovat tak, aby vyhovoval všem orientacím pásu.
Integrovaná kontrola statického náboje	Meech aktivní kontrola statického náboje neutralizuje pás na výstupu TakCleanu a zabraňuje tak opětovné kontaminaci statickým nábojem.
Adhezivní válce pro rychlou změnu	Snižuje požadovaný čas na údržbu.

Specifikace adhezivního válce

Materiál	Papír
Hmotnost povlaku	Vysoká; přesně řízená
Velikost jádra	76mm
Materiál jádra	Tvrzený polystyren
Délka materiálu na roli	22.4m
Perforace	Válec je perforován do 70 odstranitelných úseků
11 standardních efektivních šířek	300 – 800mm po 50mm



Návod na stanovení velikosti zařízení

TakClean pro čištění pásu se dodává v následujících 11 standardních velikostech

Efektivní šířka	Maximální šířka pásu	Celková šířka zařízení (uzavřené pro provoz)
mm	mm	mm
300	285	445
350	335	495
400	385	545
450	435	595
500	485	645
550	535	695
600	585	745
650	635	795
700	685	845
750	735	895
800	785	945

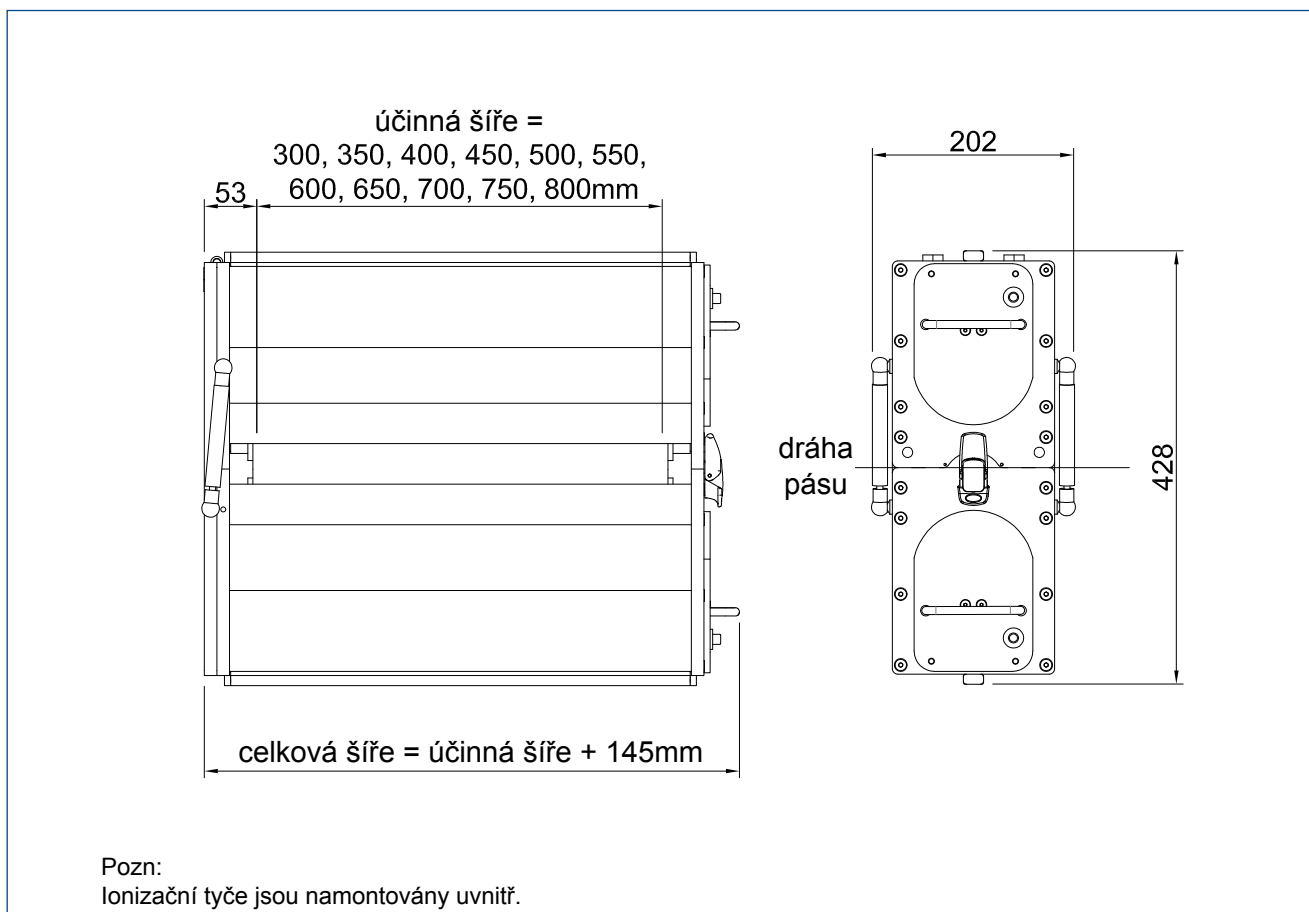
Specifikace zařízení

Max. rychlost pásu (poháněného) ¹	250m/min
11 standardních efektivních šířek	300 – 800mm po 50mm
Elektrická napětí	24V DC (vyhlazené)
Statická kontrola (aktivní)	110/240V AC, 50/60Hz
Tlak vzduchu ²	5bar

¹ Je-li rychlost pásu vyšší než 250m/min, doporučujeme obrátit se na Meech.

² V dodávaném vzduchu by neměla být žádná vlhkost ani olej.

Stanovení velikosti TakClean™ a celková montáž



Výrobky v tomto dokumentu mohou být chráněny jedním nebo více patenty, či patenty vztahujícími se na registrované konstrukce či provedení a/nebo na obchodní značky. Další podrobnosti získáte na našich stránkách www.meech.com nebo na ústředí společnosti.

Meech International

2 Network Point
Range Road, Witney
OX29 0YN, UK

Tel: +44 (0)1993 706700
Fax: +44 (0)1993 776977
email: sales@meech.com

Meech Static Eliminators USA Inc

2915 Newpark Drive
Norton, OH 44203
USA

Tel: +1 330 564 2000 / 1 800 232 4210
Fax: +1 330 564 2005
email: info@meech.com

Meech Elektrostatik SA

Kaiserbaracke 66
B-4780 St.Vith
Belgium

Tel: +32 8086 2983
Fax: +32 8086 2821
email: mesa@meech.com

Meech CE

2151 Fót
Széchenyi út. 46
Hungary

Tel: +36 27535075
Fax: +36 27535076
email: ce@meech.com

Meech Static Eliminators (Shanghai) Co. Ltd

Room 205, Huana Hotel Office Tower
No. 1733 Lianhua Road
Shanghai 201103
China

Tel: +86 400 820 0102
Fax: +86 400 820 0102*201
email: china@meech.com

Meech Shavotech

Shavo House, Survey No.21A / 10 B, Plot No.394
South Main Road, Koregaon Park, PUNE 411 001
India

Tel: 020-26069641/ 26069642,
Fax: No.020-26069644
e-mail: india@meech.com