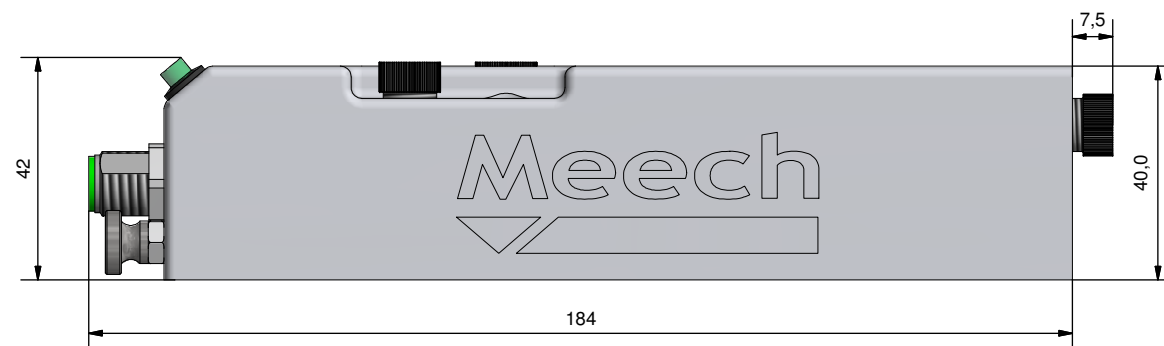
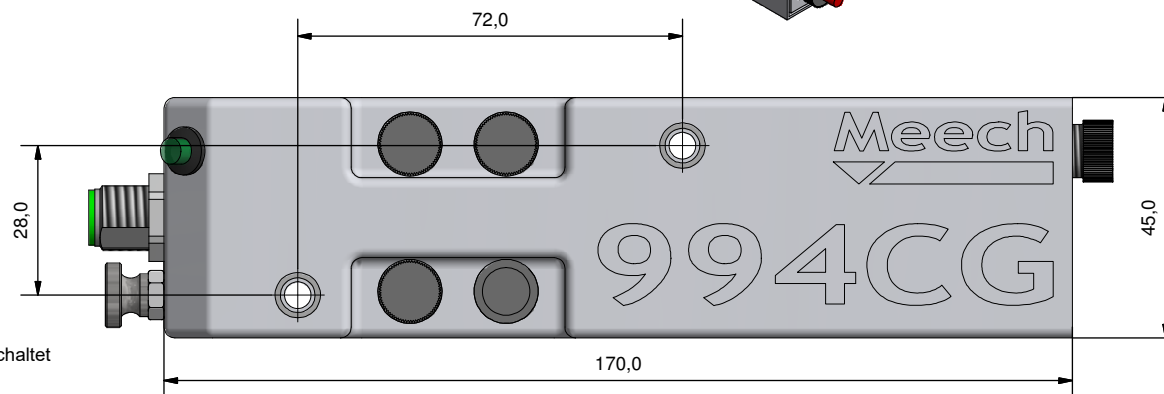
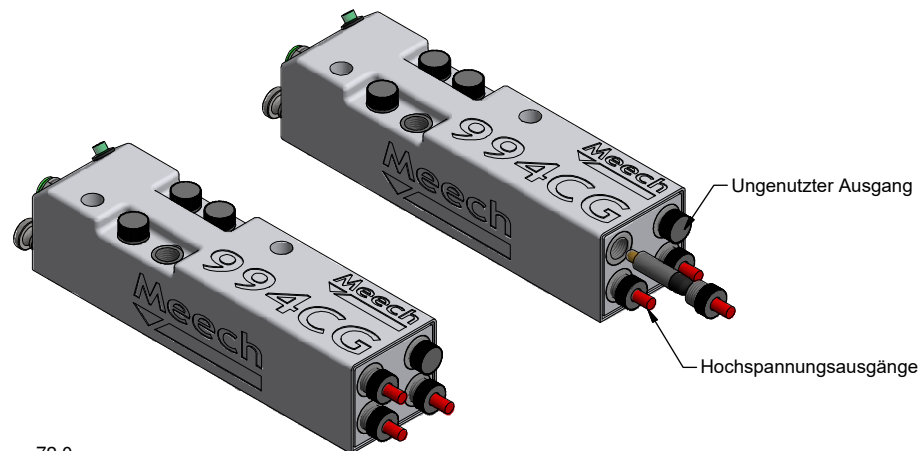
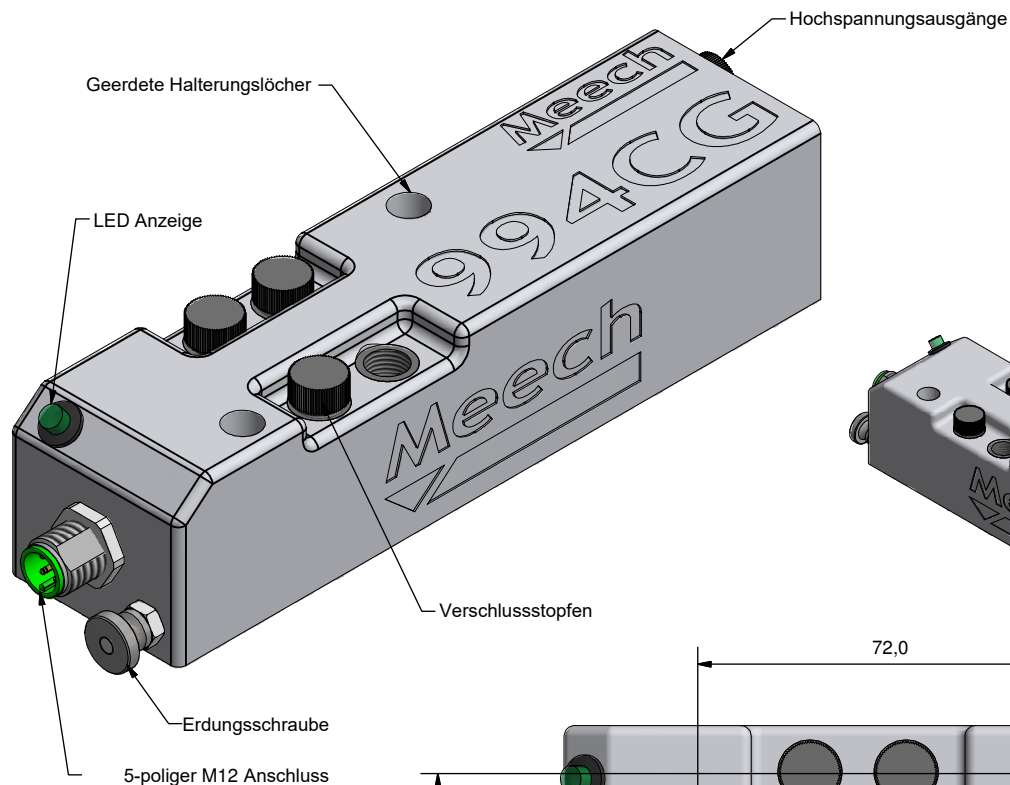


Sicherheitsinformation

- Verschlussstopfen **MÜSSEN** benutzt werden wenn der Hochspannungsausgang nicht genutzt wird (d.h. 3 Ausgänge, 1 Verschlussstopfen)
- Stromversorgung **MUSS** an der externen Erdungsschraube geerdet werden.
- 24V Eingang **MUSS** getrennt werden bevor Ausgänge oder Teile angeschlossen/ getrennt werden



Pinbelegung

Pin	Kabelfarbe
3	Blau - Erde
1	Braun - 24V Eingang
2	Weiß - HS OK. 24V wenn Ausgang > 80%
4	Schwarz - ON/OFF (Geerdet für OFF)
5	Grau - 4-20mA Eingangssignal

LED Anzeige

- Grün durchgehend - 994CG Eingeschaltet
- Grün blinkend - Aufladung aktiviert
- Rot durchgehend - Alarm

